

Ο ΠΕΡΙ ΑΛΙΕΙΑΣ ΝΟΜΟΣ

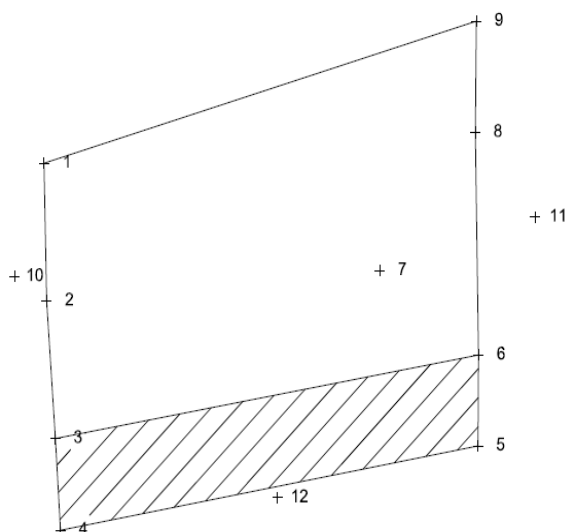
Διάταγμα δυνάμει του άρθρου 5Α

- Κεφ. 135. Ο Υπουργός Γεωργίας, Αγροτικής Ανάπτυξης και Περιβάλλοντος, ασκώντας τις εξουσίες που του χορηγούνται από το άρθρο 5Α του περί Αλιείας Νόμου, εκδίδει το ακόλουθο Διάταγμα:
- 44 του 1961
109 του 1968
2 του 1970
9 του 1972
19 του 1981
210 του 1987
170 του 1990
22(Ι) του 1994
102(Ι) του 2000
61(Ι) του 2001
106(Ι) του 2004
63(Ι) του 2005
132(Ι) του 2007
29 (Ι) του 2016.
- Συνοπτικός τίτλος. 1. Το παρόν Διάταγμα θα αναφέρεται ως το περί Απαγόρευσης της Αλιείας και της Διέλευσης Σκαφών στη Θαλάσσια Προστατευόμενη Περιοχή Αμαθούντας Διάταγμα του 2017.
- Ερμηνεία. 2. Στο παρόν Διάταγμα -
«αλιεία» σημαίνει την αλιεία ιχθύων και περιλαμβάνει και την ερασιτεχνική αλιεία·
«διέλευση» σημαίνει τη διέλευση σκαφών και περιλαμβάνει όλα τα μηχανοκίνητα σκάφη·
- Πίνακας. «Πίνακας» σημαίνει το πίνακα που περιέχεται στο Διάταγμα.
- Απαγόρευση αλιείας. 3. Η αλιεία με οποιοδήποτε τρόπο απαγορεύεται στη θαλάσσια περιοχή που εμφανίζεται στον Πίνακα και καθορίζεται από τις γεωγραφικές συντεταγμένες των Σημείων 1, 2, 3, 4, 5, 6, 8, και 9 που περιλαμβάνονται στον Πίνακα.
4. Κατά παρέκκλιση της Παραγράφου 3, η αλιεία επιτρέπεται για σκάφη Παράκτιας Αλιείας Μικρών Σκαφών Κατηγοριών Α΄ και Β΄ στη περιοχή που εμφανίζεται στον Πίνακα και οριοθετείται από τα Σημεία 3, 4, 5 και 6 και καθορίζεται από τις γεωγραφικές συντεταγμένες:
Σημείο 3: 35° 02.880 Β, 33° 08.150.Α
Σημείο 4: 34° 41.820Β, 33° 08.160.Α
Σημείο 5: 34° 41.930Β, 34° 09.000.Α
Σημείο 6: 34° 42.065Β, 33° 09.002.Α
- Απαγόρευση Διέλευσης. 5. Η διέλευση με οποιοδήποτε μηχανοκίνητο σκάφος απαγορεύεται στη θαλάσσια περιοχή που εμφανίζεται στον Πίνακα και καθορίζεται από τις γεωγραφικές συντεταγμένες των Σημείων 1, 2, 3, 6, 8 και 9 εκτός για :
Α. Σκάφη της Δημοκρατίας
Β. Σκάφη κατάδυσης τα οποία φέρουν σημαία με βάση τους διεθνείς κανονισμούς κατάδυσης.
- Κατάργηση Κ.Δ.Π. 51/2014. 6. Από την ημερομηνία έναρξης της ισχύος του παρόντος Διατάγματος, το περί Απαγόρευσης της Αλιείας και της Διέλευσης Σκαφών σε καθορισμένες θαλάσσιες περιοχές (πρώτο) Διάταγμα του 2014 (Κ.Δ.Π.51/2014) καταργείται.

ΠΙΝΑΚΑΣ

ΘΑΛΑΣΣΙΑ ΠΡΟΣΤΑΤΕΥΟΜΕΝΗ ΠΕΡΙΟΧΗ ΤΕΧΝΗΤΩΝ ΥΦΑΛΩΝ ΣΤΗΝ
ΑΜΑΘΟΥΝΤΑ

ΑΜΑΘΟΥΝΤΑ - GPS POSITIONS		
A/A	NAME	GPS POSITION
1	W3	34442.356002N - 033408.156001E
2	W2	34442.158999N - 033408.154001E
3	W1	34441.959003N - 033408.159001E
4	W0	34441.820275N - 033408.160372E
5	E0	34441.929999N - 033408.000003E
6	E1	34442.065118N - 033408.002660E
7	M	34442.191998N - 033408.808002E
8	E2	34442.389003N - 033408.998997E
9	E3	34442.545999N - 033408.000001E
10	WCARD	34442.195000N - 033408.092000E
11	ECARD	34442.265002N - 033408.115001E
12	SCARD	34441.861436N - 033408.593960E



Έγινε στις 22 Νοεμβρίου 2017.

ΝΙΚΟΣ ΚΟΥΓΙΑΛΗΣ,
Υπουργός Γεωργίας,
Αγροτικής Ανάπτυξης και Περιβάλλοντος.