

Αριθμός 291

Οι περί Μηχανοκινήτων Οχημάτων και Τροχαίας Κινήσεως (Τροποποιητικοί) (Αρ. 2) Κανονισμοί του 2010, οι οποίοι εκδόθηκαν από το Υπουργικό Συμβούλιο δυνάμει του άρθρου 5(1) του περί Μηχανοκινήτων Οχημάτων και Τροχαίας Κινήσεως Νόμου, αφού κατατέθηκαν στη Βουλή των Αντιπροσώπων και εγκρίθηκαν από αυτή, δημοσιεύονται στην Επίσημη Εφημερίδα της Δημοκρατίας σύμφωνα με το εδάφιο (3) του άρθρου 3 του περί Καταθέσεως στη Βουλή των Αντιπροσώπων των Κανονισμών που Εκδίδονται με Εξουσιοδότηση Νόμου, Νόμου (Ν. 99 του 1989 όπως τροποποιήθηκε με τους Νόμους 227 του 1990 μέχρι 3(Ι) του 2010).

Ο ΠΕΡΙ ΜΗΧΑΝΟΚΙΝΗΤΩΝ ΟΧΗΜΑΤΩΝ ΚΑΙ ΤΡΟΧΑΙΑΣ ΚΙΝΗΣΕΩΣ
ΝΟΜΟΣ

Κανονισμοί δυνάμει του άρθρου 5(1)

Το Υπουργικό Συμβούλιο, ασκώντας τις εξουσίες που του χορηγούνται

δυνάμει του εδαφίου (1) του άρθρου 5 του περί Μηχανοκινήτων Οχημάτων
86 του 1972 και Τροχαίας Κινήσεως Νόμου, εκδίδει τους ακόλουθους Κανονισμούς:
37 του 1974
58 του 1976
20 του 1978
64 του 1978
72 του 1981
83 του 1983
75 του 1984
72 του 1985
134 του 1989
152 του 1991
241 του 1991
44(I) του 1992
5(I) του 1993
28(I) του 1993
49(I) του 1994
5(I) του 1996
45(I) του 1996
95(I) του 1996
56(I) του 1998
1(I) του 1999
18(I) του 1999
66(ι) του 1999
117(I) του 1999
61(I) του 2000
80(I) του 2000
81(I) του 2000
110(I) του 2000
38(I) του 2001
98(I) του 2001
20(I) του 2002
237(I) του 2002
146(I) του 2003
174(I) του 2003
243(I) του 2004
255(I) του 2004
270(I) του 2004
153(I) του 2005

6(I) του 2006
 71(I) του 2006
 145(I) του 2006
 107(I) του 2007
 5(I) του 2008
 102(I) του 2008
 113(I) του 2009
 5(I) του 2010
 8(I) του 2010.

Συνοπτικός
 τίτλος.

Επίσημη
 Εφημερίδα,
 Παράρτημα
 Τρίτο (I):

8.3.1984
 22.6.1984
 8.3.1985
 13.6.1986
 24.3.1989
 8.4.1989
 21.7.1989
 27.12.1991
 12.2.1993
 11.4.1996
 31.12.1996
 12.2.1999
 12.3.1999
 7.7.2000
 7.7.2000
 14.7.2000
 22.12.2000
 2.2.2001
 9.3.2001
 16.3.2001
 27.4.2001
 30.11.2001
 28.12.2001
 22.2.2002
 29.11.2002
 9.5.2003
 18.7.2003
 25.7.2003
 3.10.2003

1. Οι παρόντες Κανονισμοί θα αναφέρονται ως οι περί Μηχανοκινήτων Οχημάτων και Τροχαίας Κινήσεως (Τροποποιητικοί) (Αρ. 2) Κανονισμοί του 2010 και θα διαβάζονται μαζί με τους περί Μηχανοκινήτων Οχημάτων και Τροχαίας Κινήσεως Κανονισμούς του 1984 μέχρι 2010 (που στο εξής θα αναφέρονται ως «οι βασικοί κανονισμοί») και οι βασικοί κανονισμοί και οι παρόντες Κανονισμοί θα αναφέρονται μαζί ως οι περί Μηχανοκινήτων Οχημάτων και Τροχαίας Κινήσεως Κανονισμοί του 1984 μέχρι (Αρ. 2) του 2010.

31.10.2003
 13.02.2004
 20.02.2004
 30.4.2004
 12.11.2004
 10.12.2004
 31.12.2004
 24.3.2005
 15.4.2005
 3.6.2005
 8.7.2005
 29.7.2005
 24.3.2006
 15.12.2006
 19.05.2008
 22.5.2009
 22.5.2009
 12.3.2010.

Τροποποίηση του
 Κανονισμού 6 των
 βασικών
 κανονισμών.

2. Ο Κανονισμός 6 των βασικών κανονισμών τροποποιείται ως ακολούθως:

(α) Με τη διαγραφή της πρώτης επιφύλαξης της παραγράφου (5) αυτού καθώς και τη διαγραφή της λέξης «περαιτέρω» από τη δεύτερη επιφύλαξη (πρώτη γραμμή) της ίδιας παραγράφου και

(β) με την προσθήκη, μετά την παράγραφο (9) αυτού, των ακόλουθων νέων παραγράφων:

«(10) Τα παραχωρούμενα σε κάθε μηχανοκίνητο όχημα διακριτικά σημεία της ταυτότητας του σύμφωνα με την παράγραφο (5) του παρόντος Κανονισμού περιέχονται σε πινακίδες των οποίων –

(α) τα γράμματα και οι αριθμοί, ο τρόπος τοποθέτησης των γραμμάτων, αριθμών και σημάτων που βρίσκονται σ' αυτές, ο τρόπος τοποθέτησης των πινακίδων σε κάθε μηχανοκίνητο όχημα, καθώς και οι προδιαγραφές κατασκευής και χρωματισμοί των πινακίδων καθορίζονται στα Μέρη I και II του Δεύτερου Παραρτήματος των παρόντων Κανονισμών,

Δεύτερο
 Παράρτημα,
 Μέρος I,
 Μέρος II.

- (β) τα ιδιαίτερα...χαρακτηριστικά των γραμμάτων και αριθμών και οι ειδικές τους διαστάσεις καθορίζονται με γνωστοποίηση του Έφορου που δημοσιεύεται στην Επίσημη Εφημερίδα της Δημοκρατίας,
- (γ) τα διακριτικά σημεία της ταυτότητας αναγράφονται και εγκαθίστανται, τόσο αυτά όσο και οι πινακίδες, μόνο από συνεργεία κατασκευής και εγκατάστασης πινακίδων μηχανοκίνητων οχημάτων δεόντως εξουσιοδοτημένα από τον Έφορο.

(11) Κάθε πρόσωπο που επιθυμεί να εξουσιοδοτηθεί ως συνεργείο κατασκευής και εγκατάστασης πινακίδων μηχανοκίνητων οχημάτων υποβάλλει στον Έφορο αίτηση, κατά τον τύπο και σύμφωνα με το περιεχόμενο που καθορίζεται εκάστοτε από αυτόν.

(12) Ο Έφορος εξετάζει την αίτηση ενδιαφερόμενου και εντός σαράντα πέντε (45) ημερών από την ημερομηνία παραλαβής της συμπληρωμένης αίτησης –

- (α) χορηγεί την εξουσιοδότηση κατά τον τύπο που εκάστοτε αυτός καθορίζει, αφού πρώτα εισπράξει από τον αιτητή το ποσό των πεντακόσιων ευρώ (€500), ως τέλος έκδοσης της εξουσιοδότησης, ή
- (β) αρνείται την παραχώρηση τέτοιας εξουσιοδότησης γνωστοποιώντας γραπτώς τους λόγους της άρνησής του.

(13) Για παραχώρηση της προβλεπόμενης από την παράγραφο (12) εξουσιοδότησης πρέπει να πληρούνται τα κριτήρια που καθορίζονται στο Μέρος IV του Δεύτερου Παραρτήματος των παρόντων Κανονισμών.

Δεύτερο
Παράρτημα,
Μέρος IV.

(14) Για κάθε εξουσιοδοτημένο συνεργείο κατασκευής και εγκατάστασης πινακίδων μηχανοκίνητων οχημάτων ο Έφορος –

- (α) καθορίζει αριθμό αναγνώρισης του συνεργείου, ο οποίος θα αποτυπώνεται και θα εντάσσεται στην πινακίδα με τον τρόπο που θα υποδεικνύει ο Έφορος, με γραπτές τεχνικές οδηγίες που θα εκδίδει

προς τα εξουσιοδοτημένα συνεργεία,

- (β) παραχωρεί ειδικές σφραγίδες που φέρουν χαρακτηριστικά ασφάλειας και τον αριθμό αναγνώρισης του συνεργείου, με τις οποίες το συνεργείο σφραγίζει κάθε πινακίδα που εγκαθιστά σε όχημα, στο σημείο που καθορίζεται στην παράγραφο 2 του Μέρους II του Δεύτερου Παραρτήματος των παρόντων Κανονισμών, με τον τρόπο που θα υποδεικνύει ο Έφορος, με γραπτές τεχνικές οδηγίες που θα εκδίδει προς τα εξουσιοδοτημένα συνεργεία:

Δεύτερο
Παράρτημα,
Μέρος II.

Νοείται ότι, αντί της παραχώρησης σφραγίδας, ο Έφορος δύναται να καθορίσει απαιτήσεις που, με ειδική μέθοδο, ο αριθμός αναγνώρισης του συνεργείου και άλλα χαρακτηριστικά ασφάλειας θα εντάσσονται ή/και ενσωματώνονται εκ κατασκευής στη βάση της πινακίδας.

(15) Κάθε εξουσιοδοτημένο συνεργείο κατασκευής και εγκατάστασης πινακίδων μηχανοκίνητων οχημάτων και κάθε πρόσωπο που ενεργεί γι' αυτό πρέπει –

- (α) να κατασκευάζει και εγκαθιστά πινακίδα μόνο αφού παραλάβει σχετική βεβαίωση που εκδίδεται από τον Έφορο, προς τον εγγεγραμμένο ιδιοκτήτη του μηχανοκίνητου οχήματος, σύμφωνα με την παράγραφο (20) του παρόντος Κανονισμού, αφού πρώτα ελέγξει ότι το όχημα στο οποίο θα εγκαταστήσει την πινακίδα φέρει τον αριθμό πλαισίου και μηχανής που αναφέρεται στη βεβαίωση,
- (β) να εγκαθιστά σε μηχανοκίνητα οχήματα μόνο πινακίδες που κατασκευάζονται και που περιλαμβάνουν τα διακριτικά σημεία της ταυτότητας του μηχανοκίνητου οχήματος που παραχωρούνται από τον Έφορο και κάθε σήμανση ή άλλο στοιχείο που προβλέπεται στους παρόντες Κανονισμούς, σύμφωνα με τις προδιαγραφές που καθορίζονται στο Δεύτερο Παράρτημα των παρόντων Κανονισμών και τη γνωστοποίηση του Εφόρου που εκδίδεται με βάση την υποπαράγραφο (β) της παραγράφου (10) του παρόντος Κανονισμού,
- (γ) να διασφαλίζει ότι κάθε πινακίδα που εγκαθίσταται σε μηχανοκίνητο

Δεύτερο
Παράρτημα.

όχημα από το συνεργείο σφραγίζεται... όπως καθορίζεται στις υποπαραγράφους (α) και (β) της παραγράφου (14) του παρόντος Κανονισμού, από καθορισμένα από το συνεργείο και γνωστοποιημένα στον Έφορο φυσικά πρόσωπα,

- (δ) να τηρεί μητρώο όλων των μηχανοκίνητων οχημάτων στα οποία εγκατέστησε πινακίδα ή επιδιόρθωσε πινακίδα, όπως καθορίζεται στην παράγραφο (14) του παρόντος Κανονισμού, κατά τα προηγούμενα πέντε (5) συνεχή έτη, στο οποίο θα περιλαμβάνεται –
- (i) ο αριθμός πλαισίου και μηχανής του οχήματος,
 - (ii) τα διακριτικά σημεία της ταυτότητας του που παραχωρούνται σύμφωνα με την παράγραφο (5) του παρόντος Κανονισμού,
 - (iii) ο αριθμός της βεβαίωσης που αναφέρεται στην υποπαραγράφο (α) της παρούσας παραγράφου, την οποία πρέπει να φυλάσσει για πέντε (5) συνεχή έτη, και
 - (iv) το όνομα και η υπογραφή του προσώπου που σφράγισε την πινακίδα, κατά τα διαλαμβανόμενα στην υποπαραγράφο (γ) της παρούσας παραγράφου,
- (ε) να ενημερώνει τον Έφορο, ηλεκτρονικά ή άλλως πως και σύμφωνα με τον τρόπο και τη συχνότητα που ο Έφορος θα υποδείξει, για κάθε πινακίδα που εγκαθιστά, για τα στοιχεία που αναφέρονται στην υποπαραγράφο (δ) της παρούσας παραγράφου,
- (στ) να διατηρεί μόνο τις σφραγίδες που θα του παραχωρεί ο Έφορος, τις οποίες να φυλάσσει σε ασφαλές μέρος ώστε να μην χρησιμοποιούνται από οποιοδήποτε άλλο πρόσωπο πέραν των προσώπων που καθορίζονται στην υποπαραγράφο (γ) της παρούσας παραγράφου:

Νοείται ότι την ευθύνη για την ασφαλή διαχείριση και φύλαξη των σφραγίδων έχει ο ιδιοκτήτης του συνεργείου, εκτός της περίπτωσης που ο ιδιοκτήτης είναι νομικό πρόσωπο οπότεν την ευθύνη έχει ο καθορισμένος από το νομικό πρόσωπο υπεύθυνος του συνεργείου και, όπου δεν υπάρχει τέτοιος, τα πρόσωπα που καθορίζονται με βάση την υποπαραγράφο (γ) της παρούσας παραγράφου,

- (ζ) να αναρτά σε περίοπτη θέση το πιστοποιητικό εξουσιοδότησης του,
- (η) να επιτρέπει σε μέλη της Αστυνομίας και σε εξουσιοδοτημένα από τον Έφορο πρόσωπα να εισέρχονται εντός του συνεργείου για διαπίστωση –
 - (i) ότι τηρούνται τα κριτήρια βάσει των οποίων παραχωρήθηκε η εξουσιοδότηση,
 - (ii) ότι η σφράγιση πινακίδας γίνεται με τον καθορισμένο τρόπο,
 - (iii) της καλής κατάστασης των σφραγίδων και των συνθηκών ασφαλούς φύλαξης τους,
 - (iv) της τήρησης εκ μέρους του συνεργείου των υποχρεώσεων που υπέχει με βάση τον παρόντα Κανονισμό.

(16) Σε περίπτωση απώλειας σφραγίδας που παραχωρείται από τον Έφορο με βάση την παράγραφο (14) του παρόντος Κανονισμού το εξουσιοδοτημένο συνεργείο κατασκευής και εγκατάστασης πινακίδων μηχανοκίνητων οχημάτων ειδοποιεί αμέσως τον Έφορο για την απώλεια και υποχρεούται να υποβάλει προς αυτόν, εντός εβδομήντα δύο (72) ωρών, έκθεση στην οποία να καταγράφονται οι συνθήκες κάτω από τις οποίες έχει απολεσθεί η σφραγίδα.

(17) Η κατά την παράγραφο (12) του παρόντος Κανονισμού παραχωρηθείσα εξουσιοδότηση παύει αυτόματα να ισχύει από τη στιγμή που διαπιστώνεται απώλεια σφραγίδας που παραχωρείται από τον Έφορο με βάση την παράγραφο (14) του παρόντος Κανονισμού.

(18) Συνεργείο του οποίου σφραγίδα που παραχωρείται από τον Έφορο με βάση την παράγραφο (14) του παρόντος Κανονισμού έχει απολεσθεί μπορεί να υποβάλει αίτηση για παραχώρηση νέας εξουσιοδότησης μετά από ένα (1) μήνα από την ημερομηνία που ενημέρωσε τον Έφορο κατά τα διαλαμβανόμενα στην παράγραφο (16) του παρόντος Κανονισμού.

(19) Ο Έφορος τηρεί μητρώο, στο οποίο καταχωρούνται οι κατά την παράγραφο (12) του παρόντος Κανονισμού παραχωρηθείσες

εξουσιοδοτήσεις προς τα συνεργεία, περιλαμβανομένων στοιχείων για τη διεύθυνση κάθε συνεργείου, το δε περιεχόμενο του μητρώου ανακοινώνεται ή διατίθεται προς χρήση σε κάθε ενδιαφερόμενο, ως προς τα ονόματα και τις διευθύνσεις των εξουσιοδοτημένων συνεργείων.

(20) Κάθε ιδιοκτήτης εγγεγραμμένου μηχανοκίνητου οχήματος, για το οποίο θα εγκατασταθεί πινακίδα για πρώτη φορά ή που προτίθεται να αντικαταστήσει τις πινακίδες εγγραφής του οχήματος του, είτε αυτές εγκαταστάθηκαν πριν ή μετά την έναρξη ισχύος των παρόντων Κανονισμών, για οποιοδήποτε λόγο, περιλαμβανομένης της επιλογής του ιδιοκτήτη του μηχανοκίνητου οχήματος να τις αντικαταστήσει, της απώλειας, ζημιάς ή καταστροφής των εν λόγω πινακίδων, δύναται να ζητήσει από τον Έφορο, με αίτηση του κατά τον τύπο και τρόπο, ηλεκτρονικά ή άλλως πως, που καθορίζεται εκάστοτε από αυτόν, την έκδοση βεβαίωσης η οποία θα αναφέρει ότι για το μηχανοκίνητο όχημα με το συγκεκριμένο αριθμό πλαισίου, αριθμό μηχανής και άλλα στοιχεία που προβλέπονται στον παρόντα Κανονισμό, έχουν παραχωρηθεί συγκεκριμένα διακριτικά σημεία της ταυτότητας του οχήματος:

Νοείται ότι η βεβαίωση που αναφέρεται στην παρούσα παράγραφο μπορεί να εκδίδεται και ηλεκτρονικά.

(21) Ανεξάρτητα από τις πρόνοιες της παραγράφου (7) του παρόντος Κανονισμού μηχανοκίνητα οχήματα που –

- (α) χρησιμοποιούνται από τον Πρόεδρο της Κυπριακής Δημοκρατίας φέρουν μόνο το θυρεό, έμβλημα της Κυπριακής Δημοκρατίας,
- (β) ανήκουν ή χρησιμοποιούνται από Υπουργεία της Κυπριακής Δημοκρατίας ή Τμήματα, Υπηρεσίες και Διευθύνσεις που υπάγονται σε αυτά, εκτός της Αστυνομίας και της Εθνικής Φρουράς, ή από τη Βουλή των Αντιπροσώπων πρέπει να έχουν εγκατεστημένες πινακίδες που να συνάδουν με τις προδιαγραφές που καθορίζονται στο Δεύτερο Παράρτημα των παρόντων Κανονισμών, να φέρουν αρχικά το θυρεό, έμβλημα της Κυπριακής Δημοκρατίας, στη συνέχεια τα ψηφία «ΚΔ», ακολούθως, αριθμούς που καθορίζονται από τον

Δεύτερο
Παράρτημα,
Μέρος V.

Έφορο και, στο τέλος, ψηφία που καθορίζονται στο Μέρος V του Δεύτερου Παραρτήματος των παρόντων Κανονισμών ανάλογα με το Υπουργείο, στις διαστάσεις και αποστάσεις που θα καθορίζονται από τον Έφορο:

Νοείται ότι, οχήματα που χρησιμοποιούνται από Υπουργούς ή Γενικούς Διευθυντές Υπουργείων ή της Βουλής των Αντιπροσώπων, έχουν τοποθετημένες πινακίδες που συνάδουν και φέρουν διακριτικά σημεία ταυτότητας σύμφωνα με τις υπόλοιπες πρόνοιες του παρόντος Κανονισμού.

(22) Τα παραχωρούμενα σε κάθε μηχανοκίνητο όχημα διακριτικά σημεία της ταυτότητας του σύμφωνα με την παράγραφο (5) του παρόντος Κανονισμού περιέχονται σε –

(α) μια οπίσθια πινακίδα σε κάθε μηχανοκίνητο όχημα της κατηγορίας

Επίσημη
Εφημερίδα,
Παράρτημα
Τρίτο (I):
21.5.2010.

(i) Ο, όπως αυτή καθορίζεται στην παράγραφο 3 του Μέρους A του Δέκατου Τρίτου Παραρτήματος των περί Έγκρισης Τύπου Οχημάτων (Κατηγορίες M, N και O), των Κατασκευαστικών Στοιχείων, Συστημάτων και Χωριστών Τεχνικών Μονάδων τους Κανονισμών του 2010, και

Επίσημη
Εφημερίδα,
Παράρτημα
Τρίτο (I):
16.6.2005.

(ii) L1e, και L3e όπως αυτά καθορίζονται στην παράγραφο (1) του Κανονισμού 13 των περί Έγκρισης Τύπου Οχημάτων (Κατηγορίες L1e μέχρι L7e), των Κατασκευαστικών Στοιχείων, Συστημάτων και Χωριστών Τεχνικών Μονάδων τους Κανονισμών του 2005,

(β) μια εμπρόσθια και μια οπίσθια πινακίδα σε κάθε μηχανοκίνητο όχημα που δεν αναφέρεται στην υποπαράγραφο (α) της παρούσας παραγράφου,

(γ) σε περίπτωση που μηχανοκίνητο όχημα που αναφέρεται στην παρούσα παράγραφο έλκει όχημα της κατηγορίας O, σε μία πινακίδα, επιπρόσθετη της πινακίδας του οχήματος της κατηγορίας O, που στερεώνεται στο τελευταίο όχημα που έλκεται, με τον τρόπο και στο

σημείο που θα καθορίσει ο Έφορος με γνωστοποίηση του που δημοσιεύεται στην Επίσημη Εφημερίδα της Δημοκρατίας.

Δεύτερο
Παράρτημα,
Μέρος III.

(23) Το διακριτικό σημείο της Κυπριακής Δημοκρατίας, με τον τρόπο που περιγράφεται στο Μέρος III του Δεύτερου Παραρτήματος των παρόντων Κανονισμών περιέχεται σε κάθε πινακίδα που αναφέρεται στην παράγραφο (10) του παρόντος Κανονισμού εκτός των πινακίδων των οχημάτων που αναφέρονται στις επιφυλάξεις της παραγράφου (7) και στην παράγραφο (21) του παρόντος Κανονισμού.

(24) Μέλος της Αστυνομίας ή εξουσιοδοτημένο από τον Έφορο πρόσωπο, επιδεικνύοντας την ταυτότητα ή το πιστοποιητικό της ιδιότητάς του, αντίστοιχα, εφόσον του ζητηθεί, δύναται, προς το σκοπό της διαπίστωσης οποιασδήποτε παράβασης του παρόντος Κανονισμού ή της τήρησης των προδιαγραφών που καθορίζονται στις παραγράφους (5) και (10) του παρόντος Κανονισμού –

- (α) να εισέρχεται σε οποιοδήποτε χώρο ή υποστατικό, εξαιρουμένης κατοικίας, το οποίο εύλογα πιστεύει ότι χρησιμοποιείται για σκοπούς πώλησης ή διάθεσης προς πώληση ή χρήση, κατασκευής, σφράγισης ή εγκατάστασης πινακίδων οχημάτων και να επιθεωρεί οποιαδήποτε έγγραφα, στοιχεία, βιβλία, οχήματα, πινακίδες, εξοπλισμό, σφραγίδες ή συσκευές,
- (β) να απαιτεί από οποιοδήποτε πρόσωπο που βρίσκεται στο χώρο ή στο υποστατικό, για το οποίο έχει εύλογη αιτία να πιστεύει ότι μπορεί να παράσχει πληροφορίες, την παρουσίαση οποιωνδήποτε εγγράφων, στοιχείων, βιβλίων, πινακίδων, συσκευών ή εξοπλισμού, που φυλάσσονται ή χρησιμοποιούνται για τους σκοπούς του παρόντος Κανονισμού,
- (γ) να επιθεωρεί, εξετάζει, λαμβάνει αντίγραφα και αποσπάσματα από οποιαδήποτε έγγραφα, στοιχεία ή βιβλία, πινακίδες, συσκευές ή εξοπλισμό, που φυλάσσονται ή χρησιμοποιούνται για τους σκοπούς του παρόντος Κανονισμού και να απαιτεί από οποιοδήποτε πρόσωπο από το οποίο τα πιο πάνω έγγραφα, στοιχεία ή βιβλία

φυλάσσονται ή χρησιμοποιούνται ή παρουσιάζονται, την πιστοποίηση οποιουδήποτε αντιγράφου ως πιστού αντιγράφου,

(δ) εάν υπάρχει εύλογη υποψία ότι τούτο απαιτείται για την εξέταση υπόθεσης, να μεταφέρει και να κατακρατήσει οποιαδήποτε έγγραφα, στοιχεία, βιβλία, οχήματα, πινακίδες, συσκευές ή εξοπλισμό, που φυλάσσονται ή χρησιμοποιούνται στο υπό εξέταση υποστατικό ή χώρο, σε χώρο ή εργαστήριο που είναι κατάλληλο για τη διεξαγωγή περαιτέρω απαιτούμενων ελέγχων ή εξετάσεων,

Δεύτερο
Παράρτημα,
Μέρος II.

(ε) να λαμβάνει τα απαιτούμενα με βάση την παράγραφο 4.15 του Μέρους II του Δευτέρου Παραρτήματος των παρόντων Κανονισμών, δείγματα και να τα μεταφέρει ή παραπέμπει σε εργαστήριο που είναι κατάλληλο για τη διεξαγωγή των απαιτούμενων ελέγχων και δοκιμών.

(25) Μέλος της Αστυνομίας ή εξουσιοδοτημένο από τον Έφορο πρόσωπο, επιδεικνύοντας την ταυτότητα ή το πιστοποιητικό της ιδιότητάς του, αντίστοιχα, εφόσον του ζητηθεί, δύναται, προς το σκοπό της διαπίστωσης οποιασδήποτε παράβασης του παρόντος Κανονισμού –

1(i) του 2007
106(i) του 2007
83(i) του 2009.

(α) να επιθεωρεί οποιοδήποτε μηχανοκίνητο όχημα, είτε αυτό βρίσκεται σταθμευμένο σε οποιαδήποτε οδό ή πλησίον οδού ή βρίσκεται σε χώρο για σκοπούς ελέγχου καταλληλότητας σύμφωνα με τον Κανονισμό 65 των παρόντων Κανονισμών ή σύμφωνα με τον περί Μηχανοκίνητων Οχημάτων (Τεχνικός Έλεγχος και Κέντρα Τεχνικού Ελέγχου) Νόμο και, με την βοήθεια ένστολου αστυνομικού, να σταματά και να επιθεωρεί οποιοδήποτε όχημα κινείται επί οδού,

(β) να απαιτεί από οποιοδήποτε πρόσωπο που βρίσκεται στο μηχανοκίνητο όχημα ή που έχει στην κατοχή ή στην ιδιοκτησία του το μηχανοκίνητο όχημα να του παράσχει πληροφορίες ή έγγραφα που εύλογα μπορεί να ζητηθούν.

(26) (α) Άνευ επηρεασμού της εξουσίας του Εφόρου να αναστέλλει ή να ακυρώνει την κατά την παράγραφο (12) του παρόντος Κανονισμού παραχωρηθείσα εξουσιοδότηση, ο Έφορος δύναται να εξετάζει κατά πόσο

εξουσιοδοτημένο συνεργείο κατασκευής και εγκατάστασης πινακίδων μηχανοκίνητων οχημάτων ή προσωπικό που απασχολείται σε αυτό, παραβαίνει τις πρόνοιες της παραγράφου (15) του παρόντος Κανονισμού και, σε περίπτωση που διαπιστώσει παράβαση, μπορεί να επιβάλει διοικητικό πρόστιμο, ανάλογα με τη φύση, τη βαρύτητα και τη διάρκεια της παράβασης μέχρι και δέκα χιλιάδες ευρώ (€10.000).

(β) Το διοικητικό πρόστιμο επιβάλλεται στο εξουσιοδοτημένο συνεργείο κατασκευής και εγκατάστασης πινακίδων μηχανοκίνητων οχημάτων με αιτιολογημένη γραπτή απόφαση του Εφόρου, ο οποίος βεβαιώνει την παράβαση, αφού δώσει προηγουμένως την ευκαιρία στον παραβάτη να προβεί σε γραπτές παραστάσεις, οι οποίες πρέπει να προσκομιστούν εντός δεκαπέντε (15) ημερών από την παραλαβή σχετικής ειδοποίησης που του αποστέλλεται από τον Έφορο.

(γ) Το ποσό του διοικητικού προστίμου εισπράττεται από τον Έφορο όταν παρέλθει άπρακτη η προς άσκηση προσφυγής ενώπιον του Ανωτάτου Δικαστηρίου προθεσμία των εβδομήντα πέντε (75) ημερών από την κοινοποίηση της απόφασης του Εφόρου για επιβολή διοικητικού προστίμου ή, σε περίπτωση που ασκήθηκε προσφυγή ενώπιον του Ανωτάτου Δικαστηρίου, μετά την έκδοση μη ακυρωτικής δικαστικής απόφασης.

(δ) Σε περίπτωση παράλειψης πληρωμής του κατά την παρούσα παράγραφο επιβαλλόμενου από τον Έφορο διοικητικού προστίμου, ο Έφορος λαμβάνει δικαστικά μέτρα και εισπράττει το οφειλόμενο ποσό ως αστικό χρέος οφειλόμενο προς τη Δημοκρατία.

(27) (α) Ο Έφορος μπορεί να αναστείλει ή να ακυρώσει την κατά την παράγραφο (12) του παρόντος Κανονισμού παραχωρηθείσα εξουσιοδότηση σε περίπτωση που διαπιστωθεί ότι –

- (i) εξουσιοδοτημένο συνεργείο κατασκευής και εγκατάστασης πινακίδων μηχανοκίνητων οχημάτων δεν ικανοποιεί πλέον τα κριτήρια που καθορίζονται στο Μέρος IV του Δεύτερου Παραρτήματος των παρόντων Κανονισμών ή παραβιάζει οποιοδήποτε όρο που τέθηκε κατά την εξουσιοδότηση,

- (ii) εξουσιοδοτημένο συνεργείο κατασκευής και εγκατάστασης πινακίδων μηχανοκίνητων οχημάτων ή πρόσωπο που εργοδοτείται σε αυτό προβεί, για δεύτερη φορά, σε παράβαση για την οποία του έχει επιβληθεί διοικητικό πρόστιμο με βάση την παράγραφο (26) του παρόντος Κανονισμού, ή
- (iii) εξουσιοδοτημένο συνεργείο κατασκευής και εγκατάστασης πινακίδων μηχανοκίνητων οχημάτων ή πρόσωπο που εργοδοτείται σε αυτό προβεί σε παράβαση των προνοιών των υποπαραγράφων (α), (β) ή (στ) της παραγράφου (15) του παρόντος Κανονισμού.

(β) Συνεργείο κατασκευής και εγκατάστασης πινακίδων μηχανοκίνητων οχημάτων του οποίου η εξουσιοδότηση ακυρώθηκε με βάση την υποπαραγράφο (α) της παρούσας παραγράφου, καθώς και το νομικό ή φυσικό πρόσωπο στο οποίο ανήκε το συνεργείο δεν δύνανται να υποβάλουν αίτηση με βάση την παράγραφο (11) του παρόντος Κανονισμού πριν παρέλθουν δύο (2) έτη από την ημέρα της ακύρωσης της εξουσιοδότησης.

(28) (α) Ουδείς πωλεί ή διαθέτει προς πώληση ή χρήση, από την ημερομηνία που θα καθοριστεί με γνωστοποίηση του Εφόρου στην Επίσημη Εφημερίδα της Δημοκρατίας σύμφωνα με τον Κανονισμό 4(β)(i) των περί Μηχανοκίνητων Οχημάτων και Τροχαίας Κινήσεως (Τροποποιητικοί) (Αρ. 2) Κανονισμών του 2010, πινακίδες εγγραφής μηχανοκίνητων οχημάτων που δεν συνάδουν με τις καθορισμένες απαιτήσεις και τις προδιαγραφές που καθορίζονται στο Δεύτερο Παράρτημα των παρόντων Κανονισμών.

9.7. 2010.

Δεύτερο
Παράρτημα.

(β) Ουδείς εγκαθιστά, από την ημερομηνία που αναφέρεται στην υποπαραγράφο (α) της παρούσας παραγράφου, πινακίδες εγγραφής μηχανοκίνητων οχημάτων εκτός αν κατέχει εξουσιοδότηση ως συνεργείο κατασκευής και εγκατάστασης πινακίδων μηχανοκίνητων οχημάτων που εκδίδεται με βάση την παράγραφο (12) του παρόντος Κανονισμού.

(γ) Απαγορεύεται οποιαδήποτε παραποίηση πινακίδας εγγραφής μηχανοκίνητων οχημάτων ή αλλοίωση της ίδιας ή των στοιχείων που περιέχει ή της σφράγισης της ή παραβίαση ή αφαίρεση της σφράγισης της

που αναφέρεται στην παράγραφο (14) του παρόντος Κανονισμού, από οποιοδήποτε πρόσωπο που δεν έχει δέουσα εξουσιοδότηση με βάση την παράγραφο (12) του παρόντος Κανονισμού.

(δ) Απαγορεύεται να υπάρχει πινακίδα σε μηχανοκίνητο όχημα που να φέρει οποιοδήποτε μηχανισμό, αντικείμενο, κοχλία ή άλλο υλικό στερέωσης περιλαμβανομένου συγκολλητικού υλικού ή οποιοδήποτε άλλο υλικό, που έχει ως αποτέλεσμα την αλλαγή της εμφάνισης ή του ευανάγνωστου των στοιχείων που περιέχονται στην πινακίδα ή που εμποδίζει τη δημιουργία πραγματικής φωτογραφικής εικόνας της πινακίδας με όλα τα στοιχεία της μέσω φωτογραφικής μηχανής.

(ε) Απαγορεύεται η οδήγηση, η χρήση, η στάση ή η στάθμευση οχήματος σε οποιοδήποτε δημόσιο χώρο ή σε οδό –

- (i) που, τηρουμένων των προνοιών της παραγράφου (1) του Κανονισμού 4 των βασικών κανονισμών, δεν φέρει πινακίδες εγγραφής,
- (ii) στο οποίο υπάρχει οποιοσδήποτε μηχανισμός ή αντικείμενο που εμποδίζει την ορατότητα για να διαβαστούν ή να φωτογραφηθούν τα διακριτικά σημεία ταυτότητας,
- (iii) του οποίου πινακίδα εγγραφής είναι παραποιημένη ή αλλοιωμένη ή που η σφράγιση της πινακίδας είναι παραποιημένη, αλλοιωμένη, παραβιασμένη ή αφαιρεμένη, ή
- (iv) του οποίου πινακίδα είναι σε τέτοιο βαθμό ακάθαρτη που να καθίσταται αδύνατο να διαβαστούν τα διακριτικά σημεία ταυτότητας που περιέχει από απόσταση είκοσι (20) μέτρων ή να φωτογραφηθούν από απόσταση είκοσι (20) μέτρων και να διαβαστούν από φωτογραφία.

(στ) Οποιοδήποτε ειδικά εξουσιοδοτημένο από τον Έφορο πρόσωπο επιδεικνύοντας την ταυτότητα ή το πιστοποιητικό της ιδιότητάς του εφόσον του ζητηθεί, ή οποιοσδήποτε αστυνομικός δύναται να κατακρατήσει όχημα που βρίσκεται σε οποιοδήποτε δημόσιο χώρο ή σε οδό και:

- (i) που δεν φέρει πινακίδες εγγραφής ή
- (ii) στο οποίο υπάρχει οποιοσδήποτε μηχανισμός ή αντικείμενο που εμποδίζει την ορατότητα για να διαβαστούν ή να φωτογραφηθούν τα διακριτικά σημεία ταυτότητας, ή
- (iii) του οποίου πινακίδα εγγραφής είναι παραποιημένη ή

Δεύτερο
Παράρτημα.

αλλοιωμένη ή που η σφράγιση της πινακίδας είναι παραποιημένη, αλλοιωμένη, παραβιασμένη ή αφαιρεμένη ή
(iv) του οποίου πινακίδα εγγραφής δεν συνάδει με τις απαιτήσεις του Δεύτερου Παραρτήματος.

(ζ) Όχημα που κατακρατείται με βάση την υποπαράγραφο (στ) της παρούσας παραγράφου, δύναται να μετακινηθεί, από εξουσιοδοτημένο από τον Έφορο πρόσωπο ή από αστυνομικό ή κατόπιν οδηγιών του από οποιοδήποτε άλλο πρόσωπο, σε κατάλληλο κατά την κρίση του Αρχηγού Αστυνομίας χώρο.

(η) Όχημα που βρίσκεται σε χώρο που αναφέρεται στην υποπαράγραφο (ζ) της παρούσας παραγράφου παράλαμβάνεται από τον κάτοχο ή τον ιδιοκτήτη του ή από αντιπρόσωπό τους και, εφόσον αυτό μετακινηθεί σύμφωνα με την υποπαράγραφο (ζ) καταβάλλονται, πριν αυτό παραληφθεί από τον ιδιοκτήτη ή τον κάτοχο του, τα πραγματικά έξοδα της μετακίνησης:

Νοείται ότι, στην περίπτωση που δεν καταβάλλονται τα πραγματικά έξοδα όπως αναφέρεται στην υποπαράγραφο (η) ή αν το όχημα δεν παραληφθεί εντός δύο μηνών από την ημερομηνία που ο ιδιοκτήτης ή ο κάτοχος του ενημερωθεί σχετικά από τον Αρχηγό Αστυνομίας για να το παραλάβει, αυτό δύναται να διατεθεί ως αζήτητη περιουσία σύμφωνα με το άρθρο 32 του περί Αστυνομίας Νόμου:

73(I) του 2004
94(I) του 2005
28(I) του 2006
73(I) του 2006
153(I) του 2006
93(I) του 2008
36(I) του 2010.

Νοείται περαιτέρω ότι, το όχημα που κατακρατείται σύμφωνα με την υποπαράγραφο (ζ) δεν δύναται να οδηγηθεί από οποιονδήποτε πλην των προσώπων που αναφέρονται στην εν λόγω υποπαράγραφο, μέχρι να τοποθετηθούν σε αυτό πινακίδες που καθορίζονται στον παρόντα Κανονισμό.

(29) Οποιοδήποτε πρόσωπο –

(α) εμποδίζει μέλος της Αστυνομίας ή εξουσιοδοτημένο από τον Έφορο πρόσωπο να ασκήσει τις εξουσίες που του χορηγούνται από τις παραγράφους (24) και (25) του παρόντος Κανονισμού,

- (β) χωρίς εύλογη αιτία παραλείπει να παράσχει-σε-μέλος της Αστυνομίας ή σε εξουσιοδοτημένο από τον Έφορο πρόσωπο οποιαδήποτε άλλη βοήθεια ή πληροφορία, την οποία εύλογα ήθελε ζητήσει προς το σκοπό εκπλήρωσης των καθηκόντων του, δυνάμει του παρόντος Κανονισμού,
- (γ) παρέχει οποιαδήποτε ανακριβή πληροφορία σε μέλος της Αστυνομίας ή σε εξουσιοδοτημένο από τον Έφορο πρόσωπο,
- (δ) εκδίδει έγγραφα που προβλέπονται από τον παρόντα Κανονισμό χωρίς να έχει την απαιτούμενη έγκριση ή το νόμιμο δικαίωμα να το πράξει,

είναι ένοχο αδικήματος και, σε περίπτωση καταδίκης του, υπόκειται σε φυλάκιση που δεν υπερβαίνει τους έξι (6) μήνες ή σε χρηματική ποινή που δεν υπερβαίνει τα δύο χιλιάδες ευρώ (€2.000,00) ή και στις δύο αυτές ποινές.».

Αντικατάσταση
του Δεύτερου
Παραρτήματος
των βασικών
κανονισμών.
Πίνακας.

3. Τηρουμένης της παραγράφου (δ) του Κανονισμού 4 των παρόντων Κανονισμών, το Δεύτερο Παράρτημα των βασικών κανονισμών καταργείται και αντικαθίσταται από το ακόλουθο νέο Δεύτερο Παράρτημα που περιλαμβάνεται στον Πίνακα των παρόντων Κανονισμών.

Έναρξη της ισχύος
των παρόντων
Κανονισμών.

4. (α) Τηρουμένων των παραγράφων (β), (γ) και (δ) του παρόντος Κανονισμού, οι παρόντες Κανονισμοί τίθενται σε ισχύ από την ημέρα δημοσίευσής τους στην Επίσημη Εφημερίδα της Δημοκρατίας.

Δεύτερο
Παράρτημα,
Μέρος Ι,
Μέρος ΙΙ,
Μέρος ΙΙΙ.

(β) Οι υποπαράγραφοι (α) και (γ) της παραγράφου (10) και οι παράγραφοι (20), (22) και (23) του Κανονισμού 6 των βασικών κανονισμών, όπως αυτές περιλαμβάνονται στον Κανονισμό 2 των παρόντων Κανονισμών, καθώς και τα Μέρη Ι, ΙΙ και ΙΙΙ του Δεύτερου Παραρτήματος των βασικών Κανονισμών, όπως αυτά περιλαμβάνονται στον Πίνακα των παρόντων Κανονισμών, τίθενται σε ισχύ –

- (i) από την-ημερομηνία που θα καθοριστεί με γνωστοποίηση του Εφόρου στην Επίσημη Εφημερίδα της Δημοκρατίας, για όσα οχήματα εγγράφονται για πρώτη φορά στη Δημοκρατία,
- (ii) την ημερομηνία που καθορίζεται στην υποπαράγραφο (i) της παρούσας παραγράφου για όσα οχήματα εγγράφονται πριν την εν λόγω ημερομηνία και για τα οποία οι πινακίδες εγγραφής που είχαν εγκατασταθεί πριν την ημερομηνία αυτή αντικαθίστανται για οποιοδήποτε λόγο, περιλαμβανομένης της επιλογής του ιδιοκτήτη του οχήματος να τις αντικαταστήσει, της απώλειας, ζημιάς ή καταστροφής των εν λόγω πινακίδων.

Νοείται ότι για οχήματα που εγγράφονται πριν την ημερομηνία που καθορίζεται στην υποπαράγραφο (i) της παρούσας παραγράφου για τα οποία οι πινακίδες εγγραφής που είχαν εγκατασταθεί πριν την εν λόγω ημερομηνία δεν αντικαθίστανται με βάση την παρούσα υποπαράγραφο, συνεχίζει να ισχύει το καταργηθέν με βάση τον Κανονισμό 3 των παρόντων Κανονισμών Δεύτερο Παράρτημα των βασικών κανονισμών, με τη διαφορά ότι, για τα παλαιά οχήματα και για τα οχήματα που ενεγράφησαν στη Δημοκρατία μέχρι την 31 Δεκεμβρίου 1974 είναι δυνατόν η βάση της πινακίδας να είναι χρώματος μαύρου και τα διακριτικά σημεία της ταυτότητας να είναι χρώματος άσπρου ή αργυρού,

Δεύτερο
Παράρτημα.

- (iii) έξι (6) μήνες από την ημερομηνία που καθορίζεται στην υποπαράγραφο (i) της παρούσας παραγράφου για όσα οχήματα –
 - (αα) ταξί,
 - (ββ) φορτηγά, κατά την έννοια που προσδίδεται στο φορτηγό όχημα στην παράγραφο (α) του όρου «αδειούχο όχημα» στον περί της Πρόσβασης στο Επάγγελμα του Οδικού Μεταφορέας Νόμο, και

101(I) του 2001
171(I) του 2002
36(I) του 2003
261(I) του 2004
37(I) του 2005
45(I) του 2005
54(I) του 2005
36(I) του 2006
180(I) του 2007

71(I) του 2008
15(I) του 2009
101(I) του 2009.

(γγ) κατηγορίας L1e, L2e, L3e, L4e, L5e, L6e και L7e, όπως αυτά καθορίζονται στην παράγραφο (1) του Κανονισμού 13 των περί Έγκρισης Τύπου Οχημάτων (Κατηγορίες L1e μέχρι L7e), των Κατασκευαστικών Στοιχείων, Συστημάτων και Χωριστών Τεχνικών Μονάδων τους Κανονισμών του 2005,

είναι ήδη εγγεγραμμένα στη Δημοκρατία και δεν αναφέρονται στην υποπαράγραφο (ii) της παρούσας παραγράφου.

(γ) Η παράγραφος (21) του Κανονισμού 6 των βασικών κανονισμών, όπως αυτή περιλαμβάνεται στον Κανονισμό 2 των παρόντων Κανονισμών, τίθεται σε ισχύ από την ημερομηνία που θα καθοριστεί με γνωστοποίηση του Εφόρου στην Επίσημη Εφημερίδα της Δημοκρατίας.

(δ) Το καταργηθέν με βάση τον Κανονισμό 3 των παρόντων Κανονισμών Δεύτερο Παράρτημα των βασικών κανονισμών συνεχίζει να ισχύει για όσα οχήματα αναφέρονται στην υποπαράγραφο (ii) και στην υποπαράγραφο (iii) της παραγράφου (β) καθώς και στην παράγραφο (γ) του παρόντος Κανονισμού, μέχρι την εγκατάσταση σε αυτά πινακίδων εγγραφής που καθορίζονται στις παραγράφους (10) και (21) του Κανονισμού 6 των βασικών κανονισμών όπως αυτές περιλαμβάνονται στον Κανονισμό 2 των παρόντων Κανονισμών.

ΠΙΝΑΚΑΣ
(Κανονισμός 3)

«Δεύτερο Παράρτημα

(Κανονισμός 6(5) και 6(10)(α))

Μέρος I

(Γράμματα και αριθμοί στις πινακίδες εγγραφής)

1. Τα γράμματα και οι αριθμοί που θα περιέχονται στις πινακίδες εγγραφής είναι τα ακόλουθα:

A B E H K M N P T X Y Z,

και

1 2 3 4 5 6 7 8 9 0.

2. Όταν τα διακριτικά σημεία ταυτότητας που παραχωρούνται από τον Έφορο περιέχουν αριθμό που έπεται γράμματος και που αποτελείται από –

(α) ένα μόνο ψηφίο, αναγράφεται πριν από αυτόν ο αριθμός «0» δύο φορές και,

(β) δύο ψηφία, αναγράφεται πριν από αυτόν ο αριθμός «0» μία φορά,

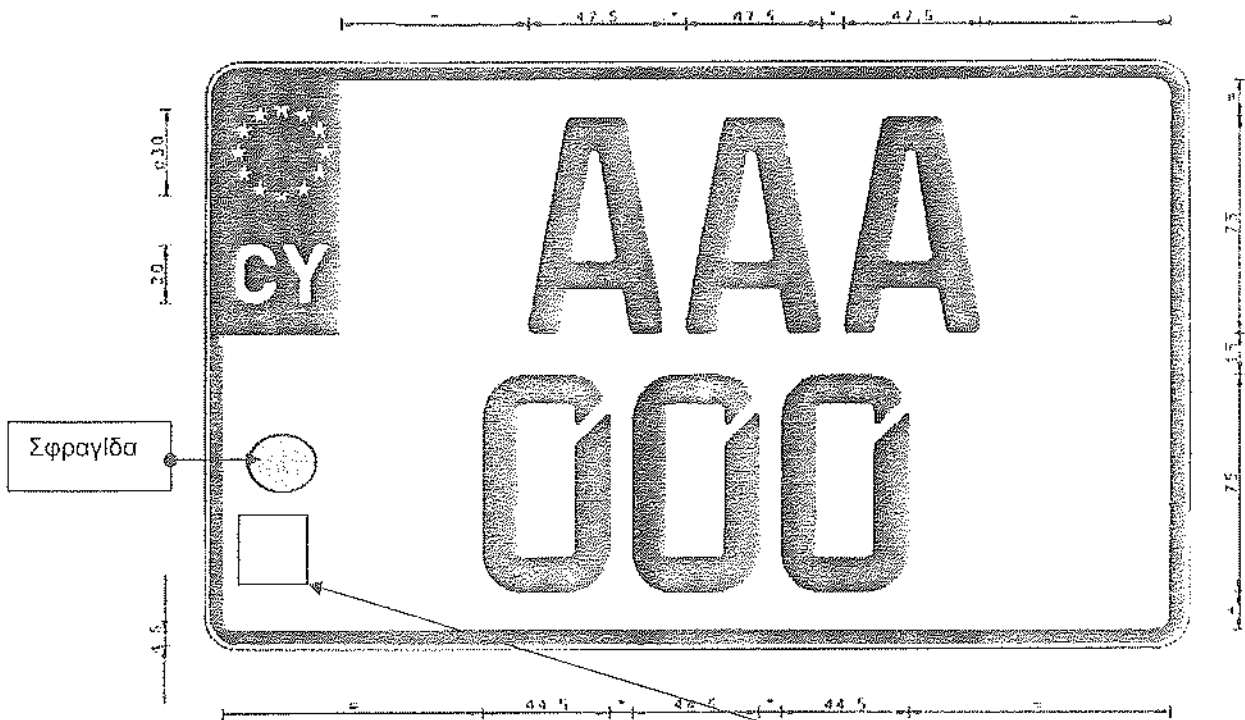
κατά τον τρόπο που καθορίζεται στην παράγραφο 3 του παρόντος Μέρους.

3. Οι διαστάσεις των γραμμάτων και αριθμών καθώς και οι αποστάσεις που πρέπει να τηρούνται μεταξύ τους και μεταξύ αυτών και σημάτων ή των άκρων της πινακίδας εμφανίζονται στα δείγματα που αποτυπώνονται πιο κάτω:

Οι διαστάσεις για τα οχήματα που αναφέρονται στην παράγραφο 1(γ) του Μέρους II του παρόντος Παραρτήματος δύνανται να μειώνονται ανάλογα, ώστε να καθίσταται δυνατή η τοποθέτησή τους σε πινακίδες του μεγέθους που καθορίζεται στην εν λόγω παράγραφο, νοουμένου ότι οι εν λόγω διαστάσεις θα μειώνονται στο ελάχιστο δυνατό και, εν πάση περιπτώσει, το ύψος των γραμμάτων δεν θα είναι λιγότερο των 45 χιλιοστομέτρων, το συνολικό πλάτος που καταλαμβάνεται από κάθε γράμμα και αριθμό των διακριτικών σημείων ταυτότητας (εκτός από το γράμμα I) δεν θα είναι μικρότερο των 30 χιλιοστομέτρων και το πλάτος γραφής του χαρακτήρα κάθε γράμματος και αριθμού των διακριτικών σημείων ταυτότητας δεν θα είναι μικρότερο των 9 χιλιοστομέτρων.

Όλες οι διαστάσεις γραμμάτων και αριθμών που αναφέρονται στην παρούσα παράγραφο δύνανται να έχουν απόκλιση κατά $\pm 0,5$ χιλιοστόμετρα.

ΔΕΙΓΜΑ με αρ. 2
(πινακίδα δύο σειρών αναγραφής των στοιχείων – 340 X 200 mm)



* = 8 mm μέχρι 10 mm.

Οι αποστάσεις με την ένδειξη «=»
έχουν πάντοτε ίδια απόσταση στην κάθε πλευρά.

Το πλάτος γραφής του χαρακτήρα κάθε
γράμματος και αριθμού των
διακριτικών σημείων ταυτότητας ισούται με 11 mm.

Σημείο όπου θα
αναγράφεται ο μήνας και το
έτος πρώτης εγγραφής του
οχήματος σε οποιοδήποτε
κράτος, ως το παράδειγμα
πιο κάτω:

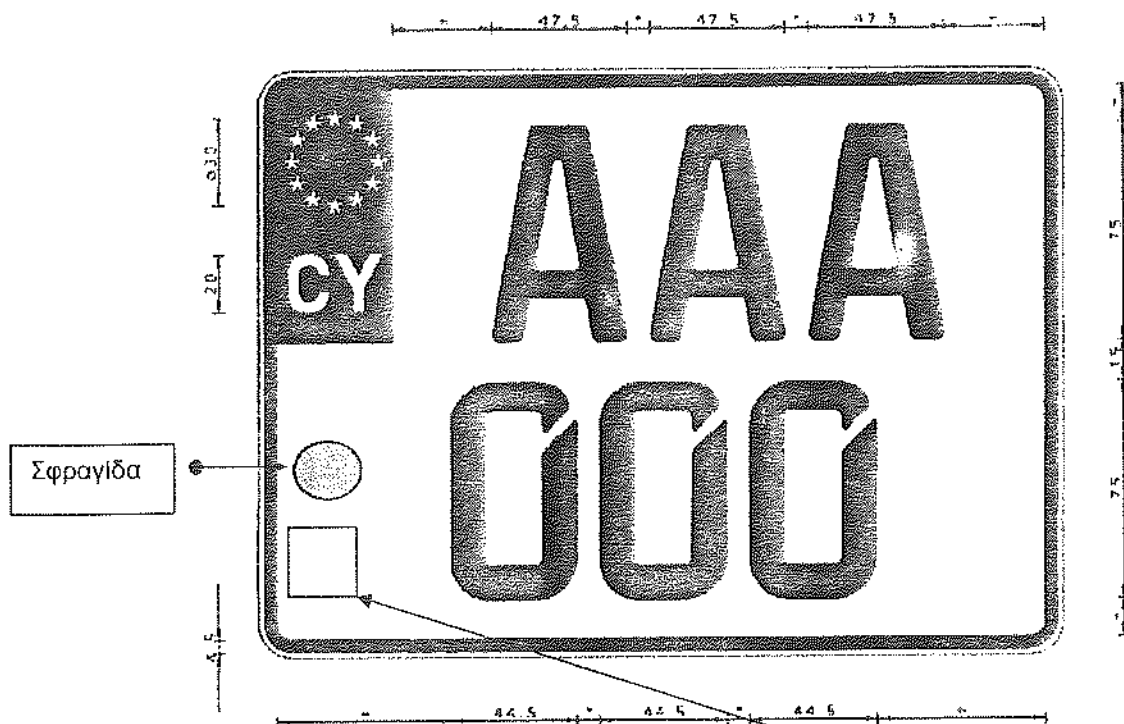
Παράδειγμα

01/

08

ΔΕΙΓΜΑ με αρ. 3

(πινακίδα δύο σειρών αναγραφής των στοιχείων για τις οπίσθιες πινακίδες για οχήματα που αναφέρονται στην παράγραφο 1(γ) του Μέρους II του παρόντος Παραρτήματος – L1e και L3e
240 - 280 X 200 mm)



* = 8 mm μέχρι 10 mm

Οι αποστάσεις με την ένδειξη «=»
έχουν πάντοτε ίδια απόσταση στην κάθε πλευρά.

Το πλάτος γραφής του χαρακτήρα κάθε
γράμματος και αριθμού των
διακριτικών σημείων ταυτότητας ισούται με 11 mm.

Σημείο όπου θα
αναγράφεται ο μήνας και το
έτος πρώτης εγγραφής του
οχήματος σε οποιοδήποτε
κράτος, ως το παράδειγμα
πιο κάτω:

Παράδειγμα

01/

08

Μέρος II

(Διαστάσεις πινακίδων, τρόπος τοποθέτησης των γραμμάτων, αριθμών και σημάτων που βρίσκονται σε αυτές, τρόπος τοποθέτησης των πινακίδων σε κάθε όχημα, προδιαγραφές κατασκευής και χρωματισμοί των πινακίδων)
(Κανονισμός 6(10(α)))

1. Διαστάσεις Πινακίδων

Οι πινακίδες θα είναι ορθογώνιου σχήματος και θα έχουν τις ακόλουθες διαστάσεις:

- (α) Σε περίπτωση πινακίδας μίας σειράς αναγραφής των στοιχείων, όπως φαίνεται στο δείγμα με αρ. 1, στην παράγραφο 3 του Μέρους I του παρόντος Παραρτήματος, για οχήματα που δεν αναφέρονται στην υποπαράγραφο (γ) της παρούσας παραγράφου:
Πλάτος 520 χιλιοστόμετρα και ύψος 110 χιλιοστόμετρα.
- (β) Σε περίπτωση πινακίδας δύο σειρών αναγραφής των στοιχείων, όπως φαίνεται στο δείγμα με αρ. 2, στην παράγραφο 3 του Μέρους I του παρόντος Παραρτήματος, για οχήματα που δεν αναφέρονται στην υποπαράγραφο (γ) της παρούσας παραγράφου:
Πλάτος 340 χιλιοστόμετρα και ύψος 200 χιλιοστόμετρα.
- (γ) Πλάτος 240 μέχρι 280 χιλιοστόμετρα και ύψος 200 χιλιοστόμετρα για κάθε όχημα της κατηγορίας L1e και L3e, όπως αυτές καθορίζονται στην παράγραφο (1) του Κανονισμού 13 των περί Έγκρισης Τύπου Οχημάτων (Κατηγορίες L1e μέχρι L7e), των Κατασκευαστικών Στοιχείων, Συστημάτων και Χωριστών Τεχνικών Μονάδων τους Κανονισμών του 2005, για τις οπίσθιες πινακίδες των οχημάτων αυτών και πλάτος 240 μέχρι 280 χιλιοστόμετρα για τις οπίσθιες πινακίδες των οχημάτων της κατηγορίας L2e, L4e, L5e, L6e και L7e όπως αυτές καθορίζονται στους εν λόγω Κανονισμούς και ύψος 110 χιλιοστόμετρα για τις εμπρόσθιες πινακίδες των οχημάτων αυτών:

Νοείται ότι για τα οχήματα κατηγορίας L1e και L3e είναι δυνατόν να χρησιμοποιούνται πινακίδες των διαστάσεων που καθορίζονται στις υποπαραγράφους (α) και (β) της παρούσας παραγράφου.

Οι ολικές εξωτερικές διαστάσεις των πινακίδων δύναται να έχουν ανοχή ± 1 χιλιοστόμετρο.

2. Τρόπος τοποθέτησης των γραμμάτων, αριθμών και σημάτων στις πινακίδες

- (α) Γράμματα, αριθμοί, σήματα και λοιπές ενδείξεις τίθενται σε κάθε πινακίδα ανάγλυφα, με το ανάγλυφο τους μέρος να μην προεξέχει, σε ύψος, πέραν του 1,6 του χιλιοστομέτρου. Τα άκρα των γραμμάτων, αριθμών, σημάτων και λοιπών ενδείξεων θα βρίσκονται υπό γωνία (45) μοιρών.
- (β) Κάθε γράμμα και αριθμός τοποθετείται σε όρθια θέση.
- (γ) Η σφραγίδα που τίθεται σε κάθε πινακίδα κατ' εφαρμογή της παραγράφου (14) του Κανονισμού 6 των παρόντων Κανονισμών τοποθετείται –
 - (i) στο μέσο των πινακίδων μίας σειράς αναγραφής των στοιχείων που αναφέρονται στην παράγραφο 1(α) του παρόντος Μέρους,
 - (ii) στο μέσο ενός ορθογώνιου, ύψους 112 χιλιοστομέτρων και πλάτους 45 χιλιοστομέτρων, που βρίσκεται στο κάτω αριστερό άκρο, μετά το

περιμετρικό μαύρο πλαίσιο που καθορίζεται στην παράγραφο 5 του παρόντος Μέρους, σε κάθε πινακίδα που αναφέρεται στην υποπαράγραφο (β) της παραγράφου 1 του παρόντος Μέρους και σε κάθε πινακίδα διαστάσεων 240 - 280 X 200 χιλιοστομέτρων που αναφέρεται στην υποπαράγραφο (γ) της παραγράφου 1 του παρόντος Μέρους,

- (iii) στο μέσο κάθε πινακίδας διαστάσεων 240 - 280 X 110 χιλιοστομέτρων που αναφέρεται στην υποπαράγραφο (γ) της παραγράφου 1 του παρόντος Μέρους.

3. Τρόπος τοποθέτησης των πινακίδων σε κάθε όχημα

- (α) Οι πινακίδες τοποθετούνται στο χώρο τοποθέτησης των πινακίδων, όπως καθορίζεται στις υποπαραγράφους (β), (γ) και (δ) κατωτέρω, στερεά, τηρουμένων δε των αναφερομένων στην παράγραφο 28(γ) του Κανονισμού 6 των παρόντων Κανονισμών, η στερέωση είναι δυνατόν να γίνεται με κατάλληλους μηχανισμούς, κοχλίες ή άλλα υλικά στερέωσης περιλαμβανομένου συγκολλητικού υλικού:

Νοείται ότι δεν χρησιμοποιείται μέθοδος στερέωσης που επηρεάζει την αντοχή του σημείου του οχήματος στο οποίο τοποθετείται πινακίδα, όπως ηλεκτροκόλληση και οξυγονοκόλληση.

- (β) Σε κάθε όχημα κατηγορίας M, N και O, ο χώρος τοποθέτησης των πινακίδων πρέπει να είναι τέτοιος ώστε να εφαρμόζονται όσα καθορίζονται ακολούθως:

(i) **Θέση της πινακίδας κατά πλάτος**

Το μέσο της πινακίδας δεν δύναται να ευρίσκεται δεξιότερα από το διαμήκες επίπεδο συμμετρίας του οχήματος. Το αριστερό πλάγιο άκρο της πινακίδας δεν δύναται να ευρίσκεται αριστερότερα από το κατακόρυφο επίπεδο το παράλληλο προς το διαμήκες επίπεδο συμμετρίας του οχήματος και επαπτόμενο στο σημείο, όπου η εγκάρσια τομή του οχήματος, κατά πλάτος από άκρο σε άκρο, παρουσιάζει τη μεγαλύτερη της διάσταση.

(ii) **Θέση της πινακίδας σε σχέση προς το διαμήκες επίπεδο συμμετρίας του οχήματος**

Η πινακίδα είναι κάθετη ή σχεδόν κάθετη προς το διαμήκες επίπεδο συμμετρίας του οχήματος.

(iii) **Θέση της πινακίδας σε σχέση προς την κατακόρυφο**

Η πινακίδα είναι κατακόρυφη, επιτρεπόμενης κλίσεως 5 μοιρών (5°). Εντούτοις, όταν το σχήμα του οχήματος το απαιτεί, δύναται να είναι κεκλιμένη σε σχέση προς την κατακόρυφο, κατά –

- μία γωνία μη υπερβαίνουσα τις 30 μοίρες (30°), όταν η όψη η οποία φέρει τον αριθμό κυκλοφορίας είναι εστραμμένη προς τα άνω, νοουμένου ότι το ύψος του ανώτερου άκρου της πινακίδας δεν υπερβαίνει τα 1,20 μέτρα από το έδαφος
- μία γωνία μη υπερβαίνουσα τις 15 μοίρες (15°), όταν η όψη που φέρει τον αριθμό κυκλοφορίας είναι εστραμμένη προς τα κάτω, νοουμένου ότι το ύψος του ανώτερου άκρου της πινακίδας υπερβαίνει τα 1,20 μέτρα από το έδαφος.

(iv) **Ύψος της πινακίδας σε σχέση προς το έδαφος**

Το ύψος του κατώτερου άκρου της πινακίδας δεν πρέπει να είναι λιγότερο των 0,30 μέτρων από το έδαφος.

Το ύψος του ανώτερου άκρου της πινακίδας δεν πρέπει να είναι μεγαλύτερο των 1,20 μέτρων από το έδαφος εκτός αν αυτό είναι αδύνατο στην πράξη λόγω της κατασκευής του οχήματος, οπότεν το εν λόγω ύψος δύναται να υπερβεί τα 1,20 μέτρα, υπό την προϋπόθεση ότι η πινακίδα θα τοποθετείται στο πιο χαμηλό σημείο που επιτρέπουν τα κατασκευαστικά χαρακτηριστικά του οχήματος και, εν πάση περιπτώσει, όχι ψηλότερα των δύο (2) μέτρων.

(v) **Γεωμετρικές συνθήκες ορατότητας**

Η πινακίδα πρέπει να είναι ορατή σε όλο το χώρο που περιέχεται μεταξύ τεσσάρων επιπέδων, δηλαδή –

- δύο κατακόρυφων επιπέδων τα οποία διέρχονται από τα δύο πλάγια άκρα της πινακίδας και σχηματίζουν, προς τα έξω, γωνία 30 μοιρών (30°) με το διαμήκες επίπεδο που διέρχεται από το μέσο του οχήματος,
- ενός επιπέδου που διέρχεται από το ανώτερο άκρο της πινακίδας και σχηματίζει γωνία 15 μοιρών (15°) προς τα άνω με το οριζόντιο επίπεδο,
- ενός οριζοντίου επιπέδου που διέρχεται από το κατώτερο άκρο της πινακίδας ή, στην περίπτωση που το ύψος του ανώτερου άκρου της πινακίδας είναι μεγαλύτερο των 1,20 μέτρων από το έδαφος, ενός επιπέδου που διέρχεται από το κατώτερο άκρο της πινακίδας και σχηματίζει γωνία 15 μοιρών (15°) προς τα κάτω με το οριζόντιο επίπεδο.

(vi) **Καθορισμός του ύψους της πινακίδας σε σχέση προς το έδαφος**

Τα αναφερθέντα στην παρούσα υποπαράγραφο ύψη μετρούνται όταν το όχημα είναι άφορτο:

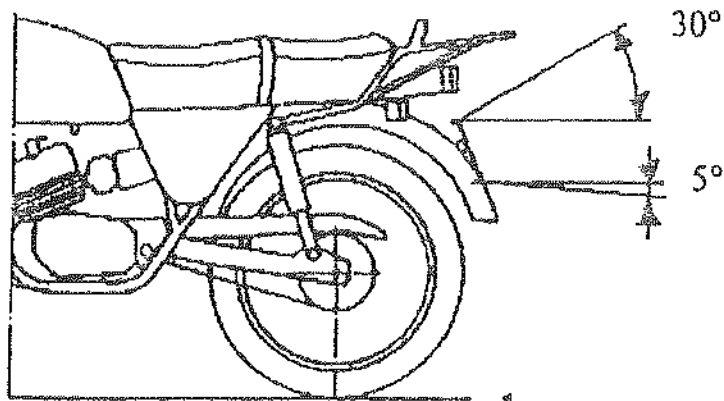
Νοείται ότι, για τα οχήματα κατηγορίας M1, τα οποία εγγράφονται ή ενεγράφησαν στη Δημοκρατία με βάση το πιστοποιητικό συμμόρφωσης του οχήματος ή για τα οποία έχει εκδοθεί έγκριση ΕΚ τύπου οχήματος, ο χώρος τοποθέτησης των πινακίδων είναι αυτός που καθορίζεται από τον κατασκευαστή του οχήματος, κατ' εφαρμογή των Ευρωπαϊκών Οδηγιών με βάση τις οποίες έλαβε την εν λόγω έγκριση ΕΚ τύπου.

Για τους σκοπούς της παρούσας υποπαραγράφου –

- (i) «όχημα κατηγορίας M, N και O» έχει την έννοια που καθορίζεται στις παραγράφους 1, 2 και 3, αντίστοιχα, του Μέρους Α του Δέκατου Τρίτου Παραρτήματος των περί Έγκρισης Τύπου Οχημάτων (Κατηγορίες M, N και O), των Κατασκευαστικών Στοιχείων, Συστημάτων και Χωριστών Τεχνικών Μονάδων τους Κανονισμών του 2010·
- (ii) «πιστοποιητικό συμμόρφωσης» έχει την έννοια που αποδίδει σε αυτό ο Κανονισμός (2) των περί Έγκρισης Τύπου Οχημάτων (Κατηγορίες M, N και O), των Κατασκευαστικών Στοιχείων, Συστημάτων και Χωριστών Τεχνικών Μονάδων τους Κανονισμών του 2010·
- (iii) «έγκριση ΕΚ τύπου οχήματος» έχει την έννοια που αποδίδεται από τον όρο «έγκριση ΕΚ τύπου» στο άρθρο 2 των περί Έγκρισης Τύπου Οχημάτων Νόμων του 2005 και 2010, σε σχέση με όχημα.

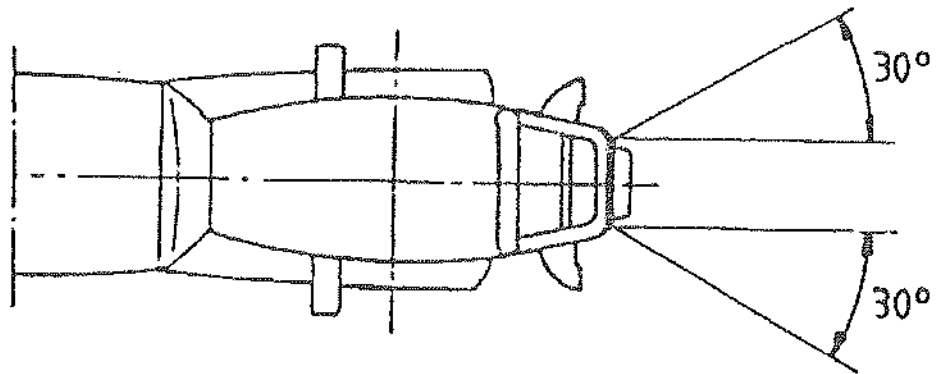
- (γ) Σε κάθε όχημα κατηγορίας L1e, L2e, L3e, L4e, L5e, L6e και L7e, ο χώρος...
τοποθέτησης των πινακίδων πρέπει να είναι τέτοιος ώστε να εφαρμόζονται όσα καθορίζονται ακολούθως:
- (i) **Γενική θέση**
Οι πινακίδες πρέπει να είναι τοποθετημένες μεταξύ των διαμήκων επιπέδων που διέρχονται από τα εξωτερικά ακρότατα σημεία του οχήματος.
- (ii) **Κλίσεις**
Οι πινακίδες πρέπει να είναι κάθετες προς το διάμεσο επίπεδο συμμετρίας του οχήματος.
Εντούτοις –
- για την οπίσθια πινακίδα επιτρέπεται –
 - να παρουσιάζεται κλίση προς το κατακόρυφο κατά γωνία που να μην υπερβαίνει τις 30 μοίρες (30°), με το όχημα άφορτο, όταν η εκ κατασκευής επιφάνεια στην οποία τοποθετείται η πινακίδα στρέφεται προς τα άνω,
 - να παρουσιάζεται κλίση προς το κατακόρυφο κατά γωνία που να μην υπερβαίνει τις 15 μοίρες (15°), με το όχημα άφορτο, όταν η εκ κατασκευής επιφάνεια στην οποία τοποθετείται η πινακίδα στρέφεται προς τα κάτω
 - για την εμπρόσθια πινακίδα επιτρέπεται –
 - να παρουσιάζεται κλίση προς το κατακόρυφο κατά γωνία που να μην υπερβαίνει τις 45 μοίρες (45°), με το όχημα άφορτο, όταν η επιφάνεια στην οποία τοποθετείται η πινακίδα στρέφεται προς τα άνω,
 - να παρουσιάζεται κλίση προς το κατακόρυφο κατά γωνία που να μην υπερβαίνει τις 15 μοίρες (15°), με το όχημα άφορτο, όταν η επιφάνεια στην οποία τοποθετείται η πινακίδα στρέφεται προς τα κάτω.
- (iii) **Ύψος**
Το ύψος οποιουδήποτε σημείου της πινακίδας δεν πρέπει να είναι μεγαλύτερο των 1,50 μέτρων από το έδαφος όταν το όχημα είναι άφορτο.
Το ύψος οποιουδήποτε σημείου της πινακίδας δεν πρέπει να είναι λιγότερο των 0,20 μέτρων από το έδαφος όταν το όχημα είναι άφορτο:
Νοείται ότι, όταν το μήκος της ακτίνας του τροχού του οχήματος είναι μικρότερο των 0,20 μέτρων, το ύψος οποιουδήποτε σημείου της πινακίδας από το έδαφος δεν πρέπει να είναι λιγότερο του μήκους της ακτίνας του τροχού του οχήματος, όταν το όχημα είναι άφορτο.
- (iv) **Γεωμετρική Ορατότητα**
Πρέπει να εξασφαλίζεται η ορατότητα της κάθε πινακίδας. Ειδικά, η ορατότητα της οπίσθιας πινακίδας πρέπει να εξασφαλίζεται στο εσωτερικό χώρου που οριοθετείται από δύο δίεδρα, δηλαδή –
- ένα με οριζόντια ακμή, που καθορίζεται από δύο επίπεδα που διέρχονται από τα οριζόντια ανώτερα και κατώτερα άκρα της θέσης προσαρμογής της πινακίδας, των οποίων η γωνία σε σχέση με το οριζόντιο επίπεδο φαίνεται στο πιο κάτω Σχήμα 1:

Σχήμα 1



- ένα, με ακμή κατά προσέγγιση κατακόρυφη που καθορίζεται από δύο επίπεδα που διέρχονται από τα πλευρικά άκρα της πινακίδας και των οποίων οι γωνίες προς το διάμηκες επίπεδο συμμετρίας φαίνονται στο πιο κάτω Σχήμα 2:

Σχήμα 2



Νοείται ότι, για τα οχήματα κατηγορίας L1e, L2e, L3e, L4e, L5e, L6e και L7e, τα οποία εγγράφονται ή ενεγράφησαν στη Δημοκρατία με βάση το πιστοποιητικό συμμόρφωσης ΕΚ του οχήματος ή για τα οποία έχει εκδοθεί έγκριση ΕΚ τύπου οχήματος, ο χώρος τοποθέτησης των πινακίδων είναι αυτός που καθορίζεται από τον κατασκευαστή του οχήματος:

Νοείται περαιτέρω ότι, όταν σε οχήματα κατηγορίας L1e, L2e, L3e, L4e, L5e, L6e και L7e ο χώρος τοποθέτησης των πινακίδων δεν είναι επαρκής, ως προς τις διαστάσεις του, για να χωρέσει την καθορισμένου τύπου πινακίδα, αυτή θα τοποθετείται, κατά το δυνατό όσο επιτρέπει η κατασκευή του οχήματος, στο κέντρο του χώρου τοποθέτησης των πινακίδων και θα προεξέχει ομοιόμορφα περιμετρικά γύρω από τον εν λόγω χώρο.

Για τους σκοπούς της παρούσας υποπαραγράφου –

- (i) «οχήματα κατηγορίας L1e, L2e, L3e, L4e, L5e, L6e και L7e» έχουν την έννοια που καθορίζεται στην παράγραφο (1) του Κανονισμού 13 των περί Έγκρισης Τύπου Οχημάτων (Κατηγορίες L1e μέχρι L7e), των Κατασκευαστικών Στοιχείων, Συστημάτων και Χωριστών Τεχνικών Μονάδων τους Κανονισμών του 2005·
 - (ii) «πιστοποιητικό συμμόρφωσης ΕΚ» έχει την έννοια που αποδίδει σε αυτό ο Κανονισμός (2) των περί Έγκρισης Τύπου Οχημάτων (Κατηγορίες L1e μέχρι L7e), των Κατασκευαστικών Στοιχείων, Συστημάτων και Χωριστών Τεχνικών Μονάδων τους Κανονισμών του 2005·
 - (iii) «έγκριση ΕΚ τύπου οχήματος» έχει την έννοια που αποδίδεται από τον όρο «έγκριση ΕΚ τύπου» στο άρθρο 2 των περί Έγκρισης Τύπου Οχημάτων Νόμων του 2005 και 2010, σε σχέση με όχημα.
- (δ) Σε κάθε όχημα που δεν καθορίζεται στις υποπαραγράφους (β) και (γ) της παρούσας παραγράφου, ο χώρος τοποθέτησης των πινακίδων πρέπει να είναι τέτοιος ώστε να εφαρμόζονται όσα καθορίζονται ακολούθως:
- (i) **Θέση της πινακίδας κατά πλάτος**
Το μέσον της πινακίδας δεν πρέπει να βρίσκεται δεξιότερα από το επίπεδο συμμετρίας του οχήματος, το δε αριστερό πλάγιο άκρο της πινακίδας δεν πρέπει να βρίσκεται αριστερότερα από το κατακόρυφο επίπεδο το παράλληλο προς το επίπεδο συμμετρίας του οχήματος που εφάπτεται του σημείου όπου η εγκάρσια τομή του οχήματος έχει, κατά πλάτος, τη μεγαλύτερη διάσταση της.
 - (ii) **Θέση της πινακίδας σε σχέση προς το διάμηκες επίπεδο συμμετρίας του οχήματος**
Η πινακίδα πρέπει να είναι κάθετη ή σχεδόν κάθετη προς το επίπεδο συμμετρίας του οχήματος.
 - (iii) **Θέση της πινακίδας σε σχέση προς την κατακόρυφο**
Η πινακίδα πρέπει να είναι κατακόρυφος με επιτρεπόμενη ανοχή κλίσεως 5 μοιρών (5°). Εντούτοις κατά το μέτρο που το σχήμα του οχήματος το απαιτεί, δύναται να είναι κεκλιμένη σε σχέση προς την κατακόρυφο, κατά –
— μία γωνία μη υπερβαίνουσα τις 30 μοίρες (30°), όταν η όψη η οποία φέρει τον αριθμό κυκλοφορίας είναι εστραμμένη προς τα άνω, νοουμένου ότι το ύψος του ανώτερου άκρου της πινακίδας δεν υπερβαίνει τα 1,20 μέτρα από το έδαφος
— μία γωνία μη υπερβαίνουσα τις 15 μοίρες (15°), όταν η όψη που φέρει τον αριθμό κυκλοφορίας είναι εστραμμένη προς τα κάτω, νοουμένου ότι το ύψος του ανώτερου άκρου της πινακίδας υπερβαίνει τα 1,20 μέτρα από το έδαφος.
 - (iv) **Ύψος της πινακίδας σε σχέση προς το έδαφος**
Το ύψος του κατώτερου άκρου της πινακίδας δεν πρέπει να είναι λιγότερο των 0,30 μέτρων από το έδαφος.
Το ύψος του ανώτερου άκρου της πινακίδας δεν πρέπει να είναι μεγαλύτερο των 4 μέτρων από το έδαφος.
 - (v) **Καθορισμός του ύψους της πινακίδας σε σχέση προς το έδαφος**
Τα αναφερθέντα στην παρούσα υποπαραγραφο ύψη μετρούνται όταν το όχημα είναι άφορτο.

4. Προδιαγραφές κατασκευής των πινακίδων

- 4.1 Οι πινακίδες πρέπει να πληρούν τις προδιαγραφές που καθορίζονται στην παρούσα παράγραφο. Πινακίδες που αποδεδειγμένα συνάδουν με το πρότυπο ISO 7591-1982, θεωρούνται ότι πληρούν τις απαιτήσεις της παρούσας παραγράφου στα σημεία που καλύπτονται από το εν λόγω πρότυπο.
- 4.2 Οι πινακίδες πρέπει να είναι κατασκευασμένες από φύλλα αλουμινίου πάχους ενός (1) χιλιοστόμετρου, περιεκτικότητας τουλάχιστον 96% σε αργίλιο, ποιότητας και αντοχής κατάλληλων για τον προορισμό τους ή άλλο υλικό που να προσδίδει σε αυτές ανάλογες ιδιότητες και να συνάδει με τις προδιαγραφές που καθορίζονται στην παρούσα παράγραφο.
- 4.3 Οι πινακίδες πρέπει να έχουν οπισθο-αντανεκλαστικές (retro-reflective) ιδιότητες, όπως καθορίζεται στην παρούσα παράγραφο. Η οπισθο-αντανεκλαστική βάση (φόντο) της εξωτερικής πλευράς της κάθε έτοιμης πινακίδας πρέπει να είναι επίπεδη και λεία. Όταν η οπισθο-αντανεκλαση επιτυγχάνεται με την εφαρμογή επικαλυπτικού στρώματος οπισθο-αντανεκλαστικού υλικού, αυτό πρέπει να εφαρμόζεται σε φορέα – υπόστρωμα ανθεκτικό στη διάβρωση και να προσφύονται στερεά για να υπάρχει ανθεκτικότητα της επικόλλησης και να αντέχουν σε κρούση και κάμψη, όπως καθορίζεται στις υποπαραγράφους 4.7, 4.8 και 4.9 της παρούσας παραγράφου αντίστοιχα. Το αντανεκλαστικό υλικό θα πρέπει να αντέχει σε ανάγλυφη σφράγιση του φορέα, ύψους τουλάχιστον ενός (1) χιλιοστόμετρου, ώστε να επιτρέπει τη δημιουργία ανάγλυφων γραμμών, αριθμών και σημάτων ασφάλειας στο φορέα χωρίς να επηρεάζονται οι οπισθο-αντανεκλαστικές ιδιότητες.
- 4.4 Οι ελάχιστες τιμές των συντελεστών οπισθο-αντανεκλαστικότητας των πινακίδων χρώματος άσπρου και κίτρινου είναι αυτές που καθορίζονται στην παράγραφο 6.1 του προτύπου ISO 7591-1982, στην οποία καθορίζεται επίσης και η μέθοδος μέτρησης που πρέπει να χρησιμοποιείται για τους σκοπούς της παρούσας υποπαραγράφου. Η ομοιομορφία της οπισθο-αντανεκλαστικότητας πρέπει επίσης να ελέγχεται, σύμφωνα με την παράγραφο 6.2 του εν λόγω προτύπου. Για το μέρος των πινακίδων όπου θα τοποθετείται το διακριτικό σημείο της Κυπριακής Δημοκρατίας, το οποίο θα φέρει φόντο χρώματος κυανού, ισχύουν τα αναφερόμενα στον πιο κάτω πίνακα:

Πίνακας
(Ελάχιστες τιμές συντελεστών οπισθο-αντανεκλαστικότητας σε
candelas ανά lux ανά m² – cd/lux/m²)

Χρώμα	Γωνία Παρατήρησης	Γωνία Προσπτώσεως			
		5°	30°	40°	Μέγιστο
Κυανού	0°12'	3	1,5	–	10
	0°20'	1,5	1	–	
	1°30'	0,3	–	–	

- 4.5 Οι χρωματομετρικές ιδιότητες των πινακίδων, όσον αφορά το άσπρο και κίτρινο μέρος τους, θα πρέπει να πληρούν τα όρια που ορίζονται στον Πίνακα 2 της παραγράφου 7.1 του προτύπου ISO 7591-1982 και να μετρούνται σύμφωνα με τα

- αναφερόμενα στην εν λόγω παράγραφο. Το χρώμα του αντανακλαστικού φόντου, όπου θα τοποθετείται το διακριτικό σημείο της Κυπριακής Δημοκρατίας, θα πρέπει να είναι κυανό, σύμφωνα με το χρωματομετρικό σύστημα του MUNSELL: 5,9 PB 3,4/15,1.
- 4.6 Οι πινακίδες πρέπει να είναι ανθεκτικές στη θερμοκρασία, στην έκταση, τουλάχιστον, των απαιτήσεων που καθορίζονται στην παράγραφο 8 του προτύπου ISO 7591-1982. Η τήρηση των απαιτήσεων αυτών αποδεικνύεται μέσω της διαδικασίας δοκιμής που αναφέρεται στην εν λόγω παράγραφο.
- 4.7 Η ανθεκτικότητα της επικόλλησης του επικαλυπτικού στρώματος του οπισθο-αντανακλαστικού υλικού σε φορέα – υπόστρωμα, που αναφέρεται στην υποπαράγραφο 4.3 της παρούσας παραγράφου πρέπει να είναι επαρκής, σε βαθμό που, σε δείγμα πινακίδας, να διεξάγεται επιτυχώς η δοκιμή που καθορίζεται στην παράγραφο 9 του προτύπου ISO 7591-1982.
- 4.8 Η ανθεκτικότητα σε κρούση, του επικαλυπτικού στρώματος του οπισθο-αντανακλαστικού υλικού σε φορέα – υπόστρωμα που αναφέρεται στην υποπαράγραφο 4.3 της παρούσας παραγράφου πρέπει να είναι επαρκής, σε βαθμό που, σε δείγμα πινακίδας, να διεξάγεται επιτυχώς η δοκιμή που καθορίζεται στην παράγραφο 10 του προτύπου ISO 7591-1982.
- 4.9 Η ανθεκτικότητα σε κάμψη, του επικαλυπτικού στρώματος του οπισθο-αντανακλαστικού υλικού σε φορέα – υπόστρωμα που αναφέρεται στην υποπαράγραφο 4.3 της παρούσας παραγράφου πρέπει να είναι επαρκής, σε βαθμό που, σε δείγμα πινακίδας, να διεξάγεται επιτυχώς η δοκιμή που καθορίζεται στην παράγραφο 11 του προτύπου ISO 7591-1982.
- 4.10 Οι πινακίδες πρέπει να είναι ανθεκτικές στο νερό, σε βαθμό που, σε δείγμα πινακίδας, να διεξάγεται επιτυχώς η δοκιμή που καθορίζεται στην παράγραφο 12 του προτύπου ISO 7591-1982.
- 4.11 Οι πινακίδες πρέπει να καθαρίζονται εύκολα, σε βαθμό που, σε δείγμα πινακίδας, να διεξάγεται επιτυχώς η δοκιμή που καθορίζεται στην παράγραφο 13 του προτύπου ISO 7591-1982.
- 4.12 Οι πινακίδες πρέπει να είναι ανθεκτικές στα καύσιμα, σε βαθμό που, σε δείγμα πινακίδας, να διεξάγεται επιτυχώς η δοκιμή που καθορίζεται στην παράγραφο 14 του προτύπου ISO 7591-1982.
- 4.13 Οι πινακίδες πρέπει να είναι ανθεκτικές σε αλμυρή ομίχλη, σε βαθμό που, σε δείγμα πινακίδας, να διεξάγεται επιτυχώς η δοκιμή που καθορίζεται στην παράγραφο 15 του προτύπου ISO 7591-1982.
- 4.14 Οι πινακίδες πρέπει να είναι ανθεκτικές ως προς τις χρωματομετρικές τους ιδιότητες, σε βαθμό που, σε δείγμα πινακίδας, να διεξάγεται επιτυχώς η δοκιμή που καθορίζεται στην παράγραφο 16 του προτύπου ISO 7591-1982. Η δοκιμή αυτή δεν αφορά το μέρος της πινακίδας που είναι χρώματος κυανό (MUNSELL: 5,9 PB 3,4/15,1), όπου τοποθετείται το διακριτικό σημείο της Κυπριακής Δημοκρατίας, για το οποίο ο Έφορος δύναται να καθορίσει τρόπο και όρια ανθεκτικότητας των χρωματομετρικών τους ιδιοτήτων.
- 4.15 Για σκοπούς διαπίστωσης της τήρησης των προδιαγραφών που καθορίζονται στις παραγράφους (5) και (10) του Κανονισμού 6 των παρόντων Κανονισμών, λαμβάνονται, από κατασκευαστή πινακίδων ή αντιπρόσωπο του ή από εξουσιοδοτημένο συνεργείο κατασκευής και εγκατάστασης πινακίδων οχημάτων,

εννέα (9) δοκιμαστικά δείγματα του κάθε χρώματος, με τα ακόλουθα χαρακτηριστικά και για τους ακόλουθους σκοπούς:

- (α) Ένα από τα δείγματα είναι μια τελειωμένη πινακίδα, έτοιμη για τοποθέτηση σε όχημα, που αποτελεί αντιπροσωπευτικό δείγμα πρόσφατης παραγωγής. Αυτή η πινακίδα θα χρησιμοποιείται για έλεγχο της τήρησης των απαιτήσεων του Μέρους I και των παραγράφων 1 και 2 του Μέρους II του παρόντος Παραρτήματος. Το δείγμα αυτό αριθμείται ως δείγμα με Αρ. 8.
 - (β) Ένα άλλο δείγμα θα είναι μία ολοκληρωμένη πινακίδα πρόσφατης παραγωγής χωρίς γράμματα και αριθμούς, για τον έλεγχο της ομοιομορφίας της οπισθο-αντανεκλαστικότητας που αναφέρεται στην υποπαράγραφο 4.4 της παρούσας παραγράφου. Το δείγμα αυτό αριθμείται ως δείγμα με Αρ. 9.
 - (γ) Τα υπόλοιπα επτά (7) δείγματα θα είναι ολοκληρωμένες πινακίδες πρόσφατης παραγωγής, με ένα μόνο γράμμα και δύο αριθμούς στην κάθε μια, τοποθετημένα στο κέντρο, αφήνοντας ελεύθερο χώρο στις πλευρές, τουλάχιστον 100 τετραγωνικά εκατοστά, για ελέγχους και δοκιμές όπως καθορίζονται πιο κάτω:
 - (i) Το δείγμα που αριθμείται ως δείγμα με Αρ. 1 πρέπει να ελεγχθεί για συμμόρφωση με τα φωτομετρικά και χρωματομετρικά χαρακτηριστικά που αναφέρονται στις υποπαραγράφους 4.4 και 4.5 της παρούσας παραγράφου. Αυτό το δείγμα θα παραμείνει στο εργαστήριο για μελλοντικές αναφορές.
 - (ii) Το δείγμα που αριθμείται ως δείγμα με Αρ. 2 πρέπει να κοπεί σε δύο ίσα τεμάχια. Στο πρώτο τεμάχιο πρέπει να διεξαχθούν οι δοκιμές για τη συμμόρφωση με τα αναφερόμενα στην υποπαράγραφο 4.6 και στο δεύτερο τεμάχιο οι δοκιμές για συμμόρφωση με τα αναφερόμενα στην υποπαράγραφο 4.7 της παρούσας παραγράφου.
 - (iii) Το δείγμα που αριθμείται ως δείγμα με Αρ. 3 πρέπει να ελεγχθεί για τη συμμόρφωση με τις υποπαραγράφους 4.8 και 4.9 της παρούσας παραγράφου. Για κάθε έλεγχο θα χρησιμοποιείται διαφορετικό τμήμα του δείγματος.
 - (iv) Το δείγμα που αριθμείται ως δείγμα με Αρ. 4 πρέπει να ελεγχθεί για τη συμμόρφωση με την υποπαράγραφο 4.10 της παρούσας παραγράφου.
 - (v) Το δείγμα που αριθμείται ως δείγμα με Αρ. 5 πρέπει να ελεγχθεί για τη συμμόρφωση με τις υποπαραγράφους 4.11 και 4.12 της παρούσας παραγράφου. Για κάθε έλεγχο θα χρησιμοποιείται διαφορετικό τμήμα του δείγματος.
 - (vi) Το δείγμα που αριθμείται ως δείγμα με Αρ. 6 πρέπει να ελεγχθεί για τη συμμόρφωση με την υποπαράγραφο 4.13 της παρούσας παραγράφου.
 - (vii) Το δείγμα που αριθμείται ως δείγμα με Αρ. 7 πρέπει να ελεγχθεί για τη συμμόρφωση με την υποπαράγραφο 4.14 της παρούσας παραγράφου.
- 4.16 Για τους σκοπούς της παρούσας παραγράφου, πρότυπο ISO 7591-1982 σημαίνει το πρότυπο του Διεθνούς Οργανισμού Τυποποίησης (International Organization for

Standardization), με αριθμό «ISO 7591-1982» και τίτλο «Road Vehicles – Retro-reflective registration plates for motor vehicles and trailers – Specification».

5. Χρωματισμοί πινακίδων

- 5.1 Εξαιρουμένων των πινακίδων που αναφέρονται στις υποπαραγράφους 5.2, 5.3, 5.4 και 5.5 της παρούσας παραγράφου, κάθε πινακίδα πρέπει να έχει βάση χρώματος άσπρου με οπισθο-αντανakλαστικές ιδιότητες, εκτός από το μέρος όπου θα τοποθετείται το διακριτικό σημείο της Κυπριακής Δημοκρατίας που καθορίζεται στο Μέρος III του παρόντος Παραρτήματος, με χρωματομετρικές ιδιότητες που καθορίζονται στην παράγραφο 4.5 του παρόντος Μέρους.
- 5.2 Κάθε εμπρόςθια και κάθε οπίσθια πινακίδα οχήματος που αναφέρεται στην παράγραφο (21)(β) του Κανονισμού 6 των παρόντων Κανονισμών πρέπει να έχει βάση χρώματος πορτοκαλί με οπισθο-αντανakλαστικές ιδιότητες, εκτός από το μέρος που θα τοποθετείται ο θυρεός, έμβλημα της Κυπριακής Δημοκρατίας, όπου θα χρησιμοποιούνται τα καθορισμένα χρώματα του εν λόγω θυρεού.
- 5.3 Η βάση πινακίδων παλαιών οχημάτων ή οχημάτων που ενεγράφησαν στη Δημοκρατία μέχρι την 31 Δεκεμβρίου 1974 είναι δυνατόν να είναι χρώματος μαύρου, εκτός από το μέρος όπου θα τοποθετείται το διακριτικό σημείο της Κυπριακής Δημοκρατίας που καθορίζεται στο Μέρος III του παρόντος Παραρτήματος.
- 5.4 Κάθε εμπρόςθια και κάθε οπίσθια πινακίδα οχήματος ταξί καθώς και φορτηγού οχήματος, κατά την έννοια που προσδίδεται στο φορτηγό όχημα στην παράγραφο (α) του όρου «αδειούχο όχημα» στον περί της Πρόσβασης στο Επάγγελμα του Οδικού Μεταφορέας Νόμο του 2001, πρέπει να έχει βάση χρώματος κίτρινου με οπισθο-αντανakλαστικές ιδιότητες, εκτός από το μέρος όπου θα τοποθετείται το διακριτικό σημείο της Κυπριακής Δημοκρατίας που καθορίζεται στο Μέρος III του παρόντος Παραρτήματος.
- 5.5 Κάθε εμπρόςθια και κάθε οπίσθια πινακίδα οχήματος εκμισθουμένου άνευ οδηγού πρέπει να έχει βάση χρώματος κόκκινου με οπισθο-αντανakλαστικές ιδιότητες, εκτός από το μέρος όπου θα τοποθετείται το διακριτικό σημείο της Κυπριακής Δημοκρατίας που καθορίζεται στο Μέρος III του παρόντος Παραρτήματος.
- 5.6 Τα διακριτικά σημεία της ταυτότητας του κάθε οχήματος στις πινακίδες πρέπει να είναι χρώματος μαύρου, εκτός από –
- (α) τα διακριτικά σημεία της ταυτότητας των οχημάτων που αναφέρονται στην υποπάργραφο 5.2 της παρούσας παραγράφου, τα οποία πρέπει να είναι χρώματος κυανού,
 - (β) τα διακριτικά σημεία της ταυτότητας των οχημάτων που αναφέρονται στην υποπάργραφο 5.3 της παρούσας παραγράφου τα οποία πρέπει, εφόσον η βάση της πινακίδας τους είναι χρώματος μαύρου, να είναι χρώματος άσπρου ή αργυρού.
- 5.7 Κάθε πινακίδα φέρει περιμετρικά μαύρο πλαίσιο, πλάτους τεσσάρων (4) χιλιοστών, με ανοχή $\pm 0,5$ χιλιοστόμετρα, εκτός από τις πινακίδες των οχημάτων που αναφέρονται στην υποπάργραφο 5.2 της παρούσας παραγράφου των οποίων το πλαίσιο είναι κυανό. Το εν λόγω πλαίσιο καταλήγει σε εξωτερικό χείλος στην περίμετρο μεγέθους ενός (1) χιλιοστομέτρου.

ΜΕΡΟΣ ΙΙΙ**Διακριτικό σημείο της Κυπριακής Δημοκρατίας
(Κανονισμός 6(9) και 6(23))**

1. Οι προδιαγραφές εναπόθεσης του διακριτικού σημείου της Κυπριακής Δημοκρατίας, που αναφέρεται στις παραγράφους (9) και (23) του Κανονισμού 6 των παρόντων Κανονισμών, το οποίο θα τοποθετείται στο αριστερό μέρος κάθε πινακίδας εγγραφής είναι αυτές που καθορίζονται στο Παράρτημα του Κανονισμού (ΕΚ) αριθ. 2411/98 του Συμβουλίου της 3^{ης} Νοεμβρίου 1998 σχετικά με την αναγνώριση στην ενδοκοινοτική κυκλοφορία του διακριτικού σημείου του κράτους μέλους εγγραφής των οχημάτων με κινητήρα και των ρυμουλκούμενων τους (ΕΕ L 299 της 10.11.1998, σ. 1).
2. Το διακριτικό σημείο της Κυπριακής Δημοκρατίας, που θα αναγράφεται κάτω από τους δώδεκα αστέρες, όπως καθορίζονται στο προαναφερόμενο Παράρτημα, θα είναι οπισθο-αντανεκλαστικό και αποτελείται από τα γράμματα «CY».
3. Τα γράμματα CY θα έχουν το ίδιο χρώμα με την αντανεκλαστική επιφάνεια του μέρους της πινακίδας, πάνω στο οποίο αναγράφονται τα διακριτικά σημεία της ταυτότητας του οχήματος, εκτός των περιπτώσεων πινακίδων στις οποίες το εν λόγω μέρος δεν είναι χρώματος άσπρου ή κίτρινου, οπότεν τα γράμματα CY θα έχουν χρώμα άσπρο.

Μέρος IV**(Κριτήρια που πρέπει να πληρούνται για παραχώρηση εξουσιοδότησης σε συνεργείο κατασκευής και εγκατάστασης πινακίδων οχημάτων)
(Κανονισμός 6(13))**

Τα κριτήρια που πρέπει να πληρούνται ώστε πρόσωπο να εξουσιοδοτηθεί και να συνεχίσει να θεωρείται εξουσιοδοτημένο συνεργείο κατασκευής και εγκατάστασης πινακίδων οχημάτων είναι τα ακόλουθα:

1. Πρέπει να διαθέτει υποστατικό, με πρόσβαση σε δημόσια οδό, ώστε το κοινό να μπορεί να το προσεγγίζει διά μέσω οδού.
2. Το συνεργείο θα πρέπει να διαθέτει αποδεικτικά στοιχεία κατοχής του χώρου στο οποίο βρίσκεται ή απόδειξη συμφωνίας με το νόμιμο κάτοχο του χώρου ότι δικαιούται να χρησιμοποιεί το χώρο για το σκοπό για τον οποίο αιτείται εξουσιοδότησης.
3. Το συνεργείο πρέπει να διαθέτει τα αναγκαία μέσα για να εκπληρώνει κατάλληλα τις διοικητικές του δραστηριότητες. Πρέπει να διαθέτει τουλάχιστον –
 - (α) οργανωμένο μηχανογραφημένο αρχείο όπου θα τηρούνται, για ελάχιστη περίοδο πέντε ετών, τα στοιχεία που αναφέρονται στην παράγραφο 15(δ) του Κανονισμού 6 των παρόντων Κανονισμών,
 - (β) σύστημα επικοινωνίας (μία τουλάχιστον μόνιμη τηλεφωνική γραμμή) ώστε οποιοδήποτε πρόσωπο να μπορεί εύκολα να λάβει πληροφορίες από το συνεργείο για θέματα που αφορούν τους σχετικούς Κανονισμούς και, ιδίως, για τη διαδικασία που ακολουθείται για την παραχώρηση διακριτικών σημείων ταυτότητας για όχημα, την έκδοση βεβαίωσης που αναφέρεται στην παράγραφο 15(α) του Κανονισμού 6 των παρόντων Κανονισμών και την ετοιμασία και τοποθέτηση νόμιμης πινακίδας,
 - (γ) λογιστικό μηχανογραφημένο σύστημα που, όταν ο Έφορος το ζητήσει, να έχει τη δυνατότητα παρουσίασης, σε λεπτομερή και σε περιληπτική μορφή, των χρεώσεων του εργαστηρίου που αφορούν σε πληρωμές που λαμβάνει για την ετοιμασία και τοποθέτηση πινακίδων,
 - (δ) τηλεφωνική σύνδεση, συσκευή τηλεφώνου, τηλεομοιότυπου και ηλεκτρονικό υπολογιστή με εγκατεστημένο λειτουργικό σύστημα και πρόσβαση στο διαδίκτυο μέσω ξεχωριστής γραμμής ταχείας πρόσβασης (όπως σύνδεση ADSL),
4. Πρέπει να διαθέτει μηχανήματα και εξοπλισμό ετοιμασίας νόμιμων πινακίδων, όπως προβλέπεται στο παρόν Παράρτημα και τους σχετικούς Κανονισμούς (τοποθέτηση ανάγλυφων γραμμάτων, αριθμών και σημάτων σε έ-οιμες πινακίδες) και τοποθέτησης τους σε οχήματα.
5. Το συνεργείο πρέπει να διαθέτει το προσωπικό που απαιτείται για την ομαλή, ασφαλή και έγκαιρη εκτέλεση των εργασιών που αναλαμβάνει και ένα φυσικό πρόσωπο που θα ενεργεί ως διευθυντής και θα το αντιπροσωπεύει. Χωρίς

επιηρεασμό της γενικότητας των αναφερομένων στην παρούσα παράγραφο, το συνεργείο πρέπει να διαθέτει προσωπικό που –

- (α) θα είναι σε θέση να πληροφορεί και βοηθά οποιοδήποτε ενδιαφερόμενο στα θέματα ορθής εφαρμογής των σχετικών με τις πινακίδες Κανονισμών, να έχει ικανότητα για συμπλήρωση εγγράφων και γνώσεις για χρήση ηλεκτρονικού υπολογιστή (κομπιούτερ),
- (β) να κατέχει τη γνώση και τέχνη για να λειτουργεί τα μηχανήματα και εξοπλισμό που αναφέρονται στην παράγραφο 4 του παρόντος Μέρους, να ετοιμάζει πινακίδες, να τις σφραγίζει και να τις τοποθετεί δεόντως σε οχήματα:

Νοείται ότι όλες οι εργασίες και ιδιότητες που καθορίζονται στην παρούσα παράγραφο, είναι δυνατόν, κατ' επιλογήν του συνεργείου, να εκτελούνται και αναλαμβάνονται από ένα και μόνο φυσικό πρόσωπο.

- 6. Πρέπει να υπάρχει πινακίδα ανακοινώσεων με διάφανο προστατευτικό κάλυμμα όπου θα μπορούν να αναρτώνται ανακοινώσεις και πληροφορίες από τον Έφορο. Η πινακίδα θα τοποθετείται με τρόπο που να γίνεται εύκολα αντιληπτή από τα πρόσωπα που βρίσκονται στο χώρο και οι διαστάσεις της θα είναι τέτοιες που να επιτρέπουν την ανάρτηση τουλάχιστον τεσσάρων αφισών μεγέθους Α4 χωρίς να επικαλύπτει ή μια την άλλη, καθώς και δείγματα όλων των τύπων των νόμιμων πινακίδων που δύναται να επιλέξει το κοινό για τοποθέτηση σε όχημα.
- 7. Πρέπει να υπάρχει, μέσα στο συνεργείο, ξεχωριστό δωμάτιο με κλειδαριά και περιορισμένη πρόσβαση μόνο σε αυτούς που θα εργάζονται στο συνεργείο, που θα χρησιμοποιείται ως χώρος φύλαξης της ειδικής σφραγίδας που φέρει χαρακτηριστικά ασφάλειας και αριθμό αναγνώρισης του συνεργείου, που παραχωρούνται κατ' εφαρμογή της παραγράφου (14) του Κανονισμού 6 των παρόντων Κανονισμών. Εντός του εν λόγω δωματίου θα υπάρχει ένα χρηματοκιβώτιο τοίχου ή δαπέδου ή ένα ερμάρι ισχυρής κατασκευής με κλειδαριά βαρέου τύπου, καλά στερεωμένο στο έδαφος ή σε τοίχο, για την φύλαξη της προαναφερόμενης ειδικής σφραγίδας.
- 8. Το συνεργείο πρέπει να διαθέτει, για χρήση από το προσωπικό του –
 - (α) όλη τη σχετική με τις πινακίδες νομοθεσία (Ευρωπαϊκούς Κανονισμούς και Οδηγίες, Κυπριακούς Νόμους, Κανονισμούς και Διοικητικές πράξεις) και να τη συμπληρώνει με τις μεταγενέστερες τροποποιήσεις τους,
 - (β) τεχνικά εγχειρίδια για κάθε τύπο/μοντέλο εξοπλισμού και μηχανήματος κατασκευής ή/και ετοιμασίας πινακίδας που διαθέτει.

Μέρος V

(Ψηφία για οχήματα που ανήκουν ή χρησιμοποιούνται σε διαρκή βάση από
Υπουργεία της Κυπριακής Δημοκρατίας ή Τμήματα, Υπηρεσίες και Διευθύνσεις που
υπάγονται σε αυτά)
(Κανονισμός 6(21))

Τα ψηφία που φέρουν τα οχήματα που αναφέρονται στην παράγραφο (21) του
Κανονισμού 6 των παρόντων κανονισμών, είναι τα ακόλουθα:

- A M για το Υπουργείο Άμυνας,
- B A για τη Βουλή των Αντιπροσώπων,
- Γ Φ για το Υπουργείο Γεωργίας, Φυσικών Πόρων και Περιβάλλοντος,
- Δ Δ για το Υπουργείο Δικαιοσύνης και Δημόσιας Τάξεως,
- Ε Μ για το Υπουργείο Εμπορίου, Βιομηχανίας και Τουρισμού,
- Ε Ξ για το Υπουργείο Εξωτερικών,
- Ε Ρ για το Υπουργείο Εργασίας και Κοινωνικών Ασφαλίσεων,
- Ε Σ για το Υπουργείο Εσωτερικών,
- Π Π για το Υπουργείο Παιδείας και Πολιτισμού,
- Υ Ο για το Υπουργείο Οικονομικών,
- Υ Σ για το Υπουργείο Συγκοινωνιών και Έργων,
- Υ Υ για το Υπουργείο Υγείας.».